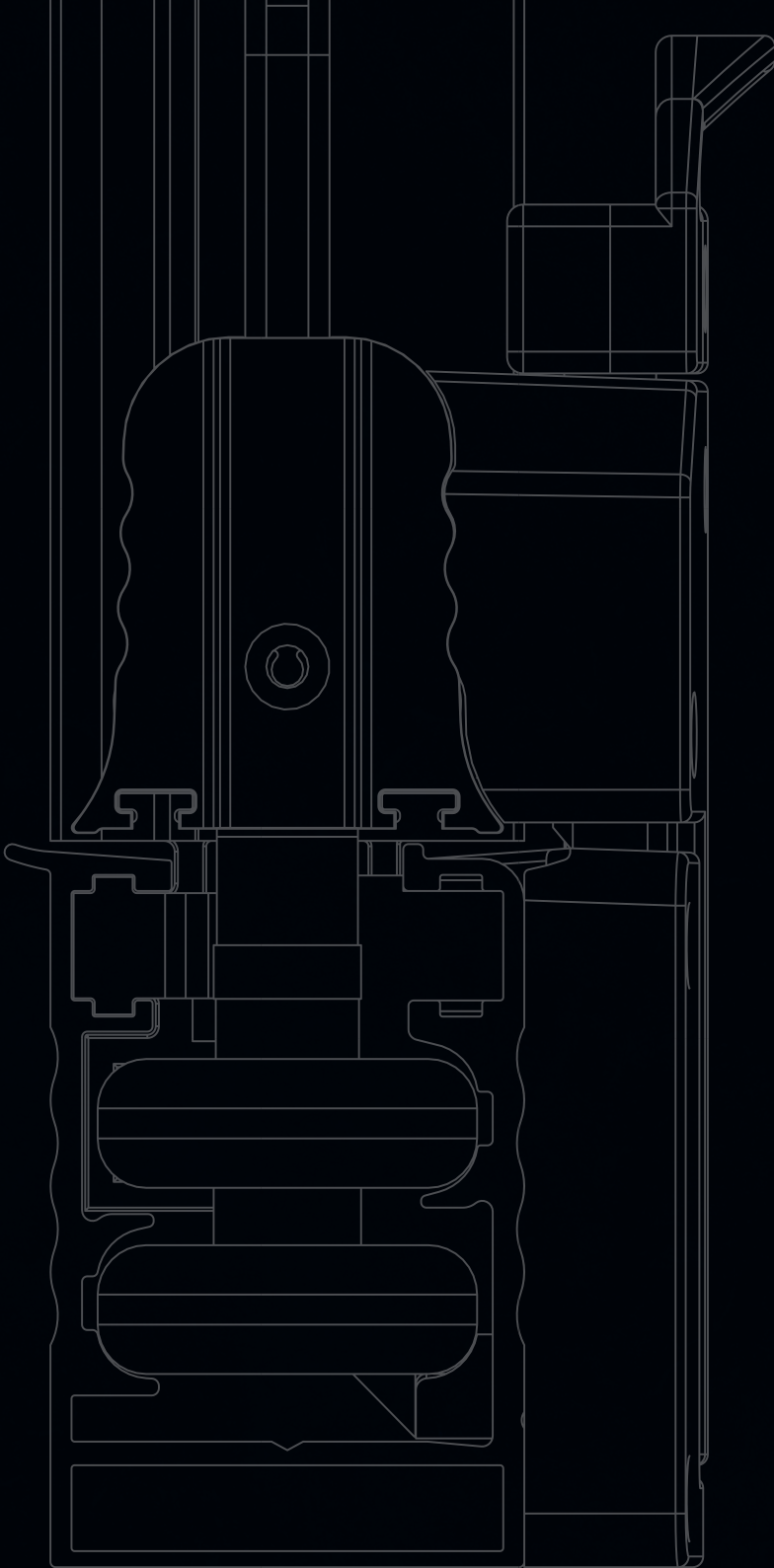




# **KANAAT ALÜMİNYUM**

**PRODUCT CATALOGUE**

# **2020**



# İÇİNDEKİLER

## TABLE OF CONTENT

OKYANUS SERİ CAM BALKON / *OKYANUS FOLDING SYSTEM*

2

EŞİKLİ SÜRME SERİ 5 KANALLI / *THRESHOLD SLIDING SYSTEM (WITH 5 CHANNELS)*

64

BELLA SERİ CAM BALKON / *BELLA FOLDING SYSTEM*

12

EŞİKSİZ SÜRME SERİ 5 KANALLI / *NON-THRESHOLD SLIDING SYSTEM (WITH 5 CHANNELS)*

72

LÜX SERİ CAM BALKON / *DELUXE STAINLESS FOLDING SYSTEM*

22

SLIDE SÜRME SERİ 8MM (3 VE 4 KANALLI) / *SLIDE SYSTEM 8MM (3 AND 4 CHANNEL)*

80

OKYANUS ISICAMLI CAM BALKON / *OKYANUS DOUBLE GLAZED FOLDING SYSTEM*

32

ISICAMLI SÜRME 2'li / *DOUBLE GLAZED SLIDING SYSTEM WITH 2 CHANNELS*

86

CONTALI ISICAMLI CAM BALKON / *SEALED DOUBLE GLAZED FOLDING SYSTEM*

40

SLIDE ISICAMLI 3'lü-4'lü / *SLIDE DOUBLE GLAZED SYSTEM WITH 3-4 CHANNELS*

92

ÜSTTEN ASKILI AKORDİON SİSTEM / *OVERHUNG ACCORDION SYSTEM*

48

SERTİFİKALAR / *CERTIFICATES*

97

ÜSTTEN ASKILI HAVUZ SİSTEM / *OVERHUNG POOL PARKING SYSTEM*

56

## HAKKIMIZDA

ALCOBELLA, uluslararası alanda iç ve dış yaşam alanların da kaliteli ürünler ve hizmetler sunan Kanaat Alüminyum Şirketinin bir ticari markasıdır. 20 yıldan fazla deneyime sahip olan Alcobella, Türkiye'nin önde gelen hareketli cam sistemlerinden biridir.

Kanaat Alüminyum, Türkiye'nin ilk balkon camı üreticilerini, sistemlerini ve Türkiye'deki cam sistemleri sektörünü tasarlamaları ile destekleyen şirket olmuştur. Kanaat Alüminyum, Türkiye'nin ilk cam balkon üreticilerini; kendine ait kaliteli, rahat hareket eden ve ekonomik sistemleri ile destekleyerek sektör de markalaşmıştır. Tüm aksesuarlar ileri teknoloji makinelerle deneyimli mühendislerimiz tarafından üretilmektedir.

Alcobella Hareketli Cam Sistemleri, sektördeki mevcut markaların tasarım açığı olmayan mükemmel çalışan sistemler üretmeyi amaçlamaktadır; bayilerimiz için en iyi sistemi tasarlamaktır..

Müşterilerimiz, en az müşteri şikâyeti için tasarlanan kendi Katlanır, Sürgülü, Üsten Askılı Havuz, Akordion Vitrin ve Giyotin sistemleri tasarımıyla gurur duyuyorlar. Sistemlerimiz, montaj, kullanım kolaylıkları, yüksek kalite ve estetik imkânları sayesinde Türkiye'de olduğu kadar uluslararası alanda da giderek daha fazla tanınmaktadır

## about us

ALCOBELLA is a trademark of Kanaat Aluminium Inc, that provides high quality products and services of exterior and interior of spaces internationally. With more than 20 years of experience, Alcobella is one of the leading movable glass systems of Turkey

Kanaat Aluminium was the company that supported the first balcony glazing producers of Turkey with designing their systems and the glazing system sector in Turkey. At the same time, we became one of the first company of Turkey to produce local glazing accessories. And all accessories are manufactured in our premises with high technology machinery by our experienced employees.

Alcobella Movable Glass Systems aim at producing perfectly running systems that don't have the design deficits of the current brands in the sector; so creating the best value for our dealers.

By today, our clients and we are proud to have completely our own design of Folding, Sliding, Top Hanging Pool, Accordion Shopfront and Vertical Motorized Glazing systems that have been re-designed for the least customer complaints. Our systems get more and more acknowledged internationally as well as in Turkey, thanks to assembly and usage ease, their high quality and aesthetical means

Cam Balkon Sistemleri

Sürme Sistemleri

Doğrama Profilleri

Doğrama Aksesuarları

## Müşteriye Yakınlık

Müşterileri dinlemek ve isteklerine göre sürekli olarak en kaliteli ürünleri geliştirmek önemlidir. Kullanıcılar arasında popüler olan ürünler en verimli şekilde yapılmalıdır. Farklı müşteriler arasında ki işbirliği mümkün olan en iyi yaşam rahatlığına, sağlık ve güvenliğe katkıda bulunacaktır. Müşteri memnuniyeti anketleri, yorumları ve önerileri gelişimimizi doğru yöne yönlendirecektir.

# MİSYON

## MİSYON

Kanaat'in misyonu her zaman, ürünlerinin maksimum kalitesini ve üretim süreçlerinde mutlak bir mükemmelliği garanti etmeye odaklanmıştır. Bunlar, bu Türk şirketinin dünyadaki en prestijli tasarım markalarının merdivenini tırmanmasına yardımcı olan temel değerlerdir. Kanaat'in önemli uzmanlığı ve zengin bilgisi, geleneksel Türk işçiliğinin kalitesini ve en gelişmiş endüstriyel üretim tekniklerini birleştirebilen çeyrek asırlık profesyonelliğin sonucudur.

## MÜŞTERİYE YAKINLIK

## VİZYON

## VİZYON

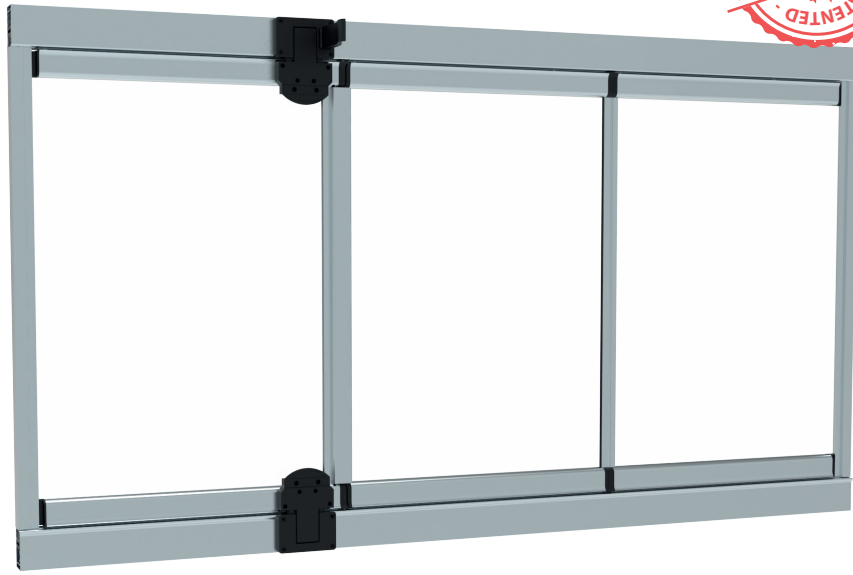
En iyi ve en çok istenen. İç ve dış mekanların performansını arttırarak, en iyi kalitede ve estetik pencereler sağlayarak çevreyi korurken, insanların yaşam alanlarının kalitesini iyileştirmektedir. Güven, kalite ve sürdürülebilirliğe dayalı iş anlayışımızla yaşam ve çalışma sektörüne ilham vermeyi seviyoruz.



# KATLANIR CAM BALKON SİSTEMLERİ

FOLDING BALCONY SYSTEMS

**OKYANUS SERİ CAM BALKON**  
*OKYANUS FOLDING SYSTEM*



**Teknik Detaylar / Technical Details**

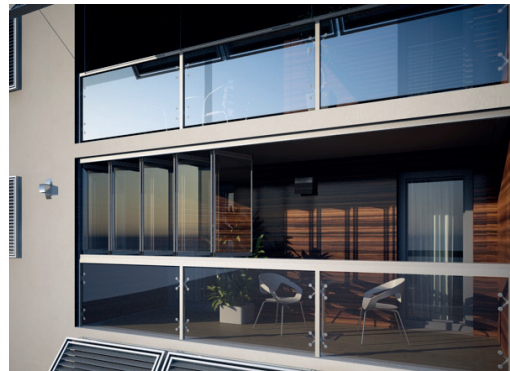
Maksimum Sistem Yüksekliği <i>Maximum System Height</i>	2600 mm 2600 mm
Maksimum Kanat Genişlik <i>Maximum Panel Width</i>	650 mm 650 mm
Cam Kalınlığı <i>Glass Thickness</i>	8 mm 8 mm
Cam Türü <i>Glass Type</i>	Temperli Tempered
Profil Renkleri (stokta) <i>Profile Colours (in stock)</i>	Eloksal, Boyalı, Bronz, Pres Anodized, Painted, Bronze, Press
Aluminium Kasa <i>Aluminium Rail</i>	8,3 kg / 6,5m
Aluminium Baza <i>Aluminium Vane</i>	5,3 kg / 6,5m
Aluminium Yan Dikme <i>Aluminium Side Pillar</i>	2,5 kg / 6m

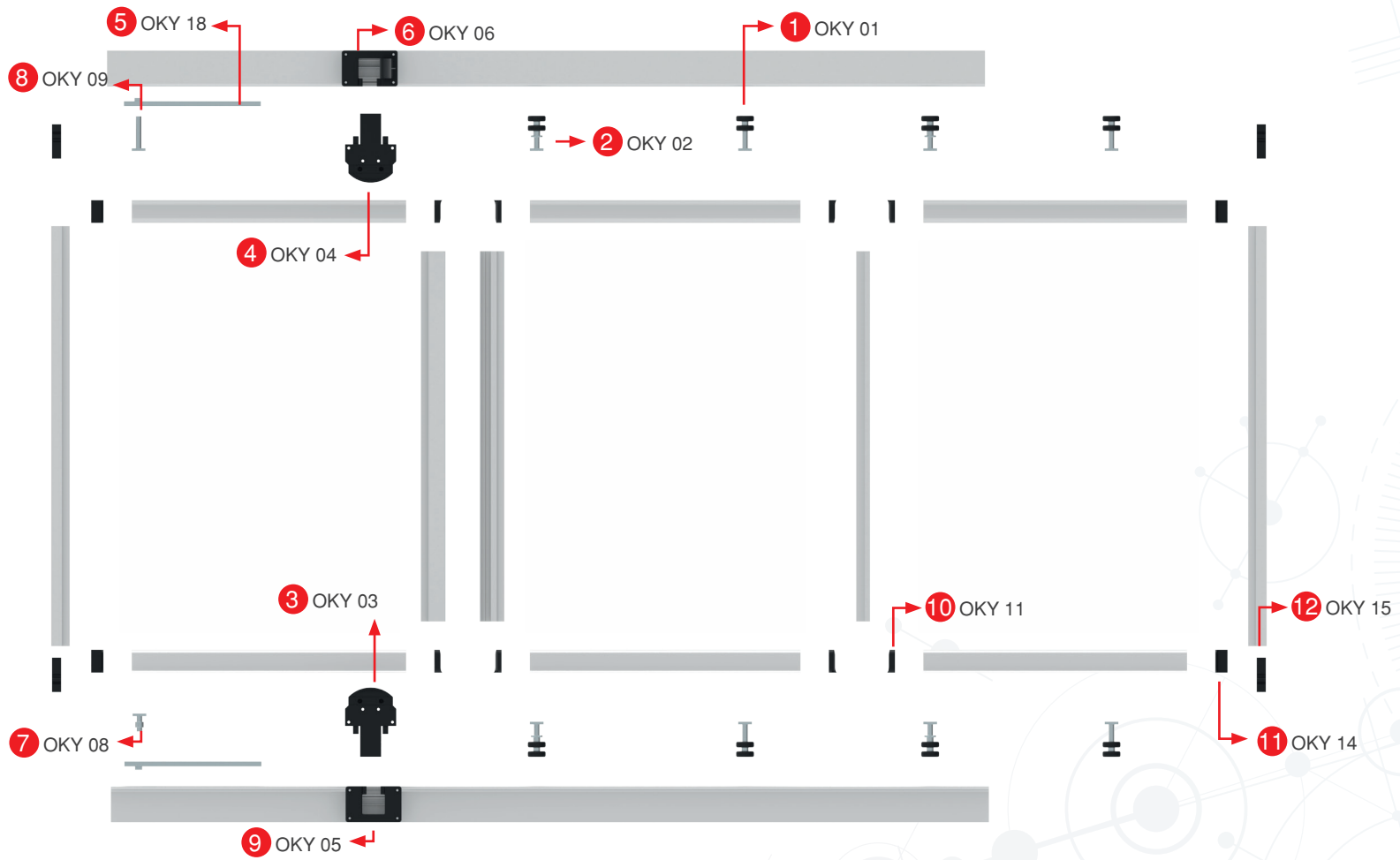


### **OKYANUS SERİ CAM BALKON** **OKYANUS FOLDING SYSTEM**

Kanaat Alüminyumun çıkarmış olduğu ekonomik ve kullanışlı sistemdir. Çocuk kilidi ile artırılmış güvenlik ve yağmur kanalı sistemde mevcuttur. Sistem içerisinde su sızdırması engellenmiştir.

*OKYANUS SYSTEM is an economical and useful system produced by Kanaat Aluminum. Increased safety with child lock. And rain channel are available in the system. Effective water discharge from bottom rail*





1 OCEAN STRAIGHT WHEEL

2 OCEAN JAGGED WHEEL

3 OCEAN BOTTOM LOCK

4 OCEAN UPPER LOCK

5 OCEAN HINGE SOCKET 5 PCS

6 OCEAN UPPER OUTLET WITH ROUTER PLASTIC RIGHT

7 OCEAN BOTTOM PIN

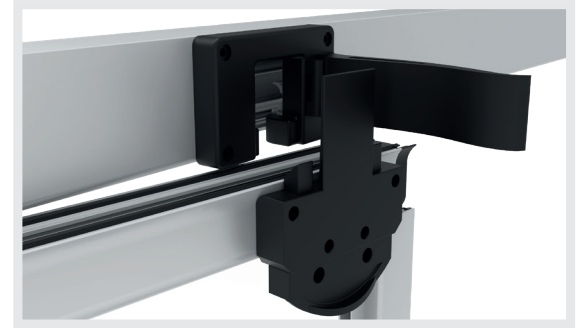
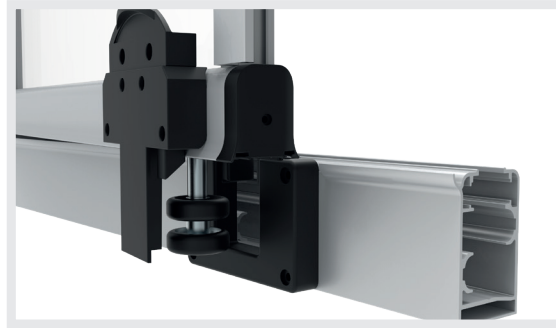
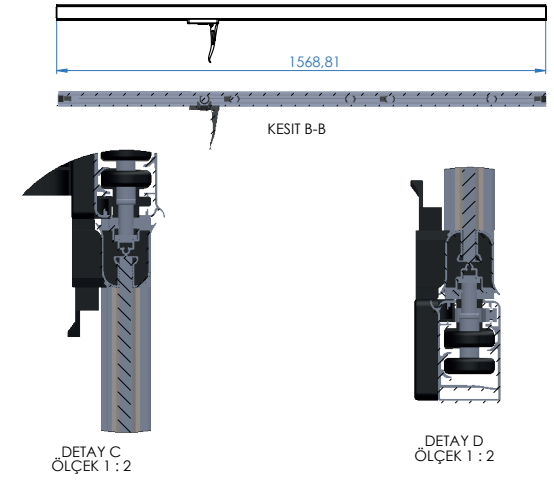
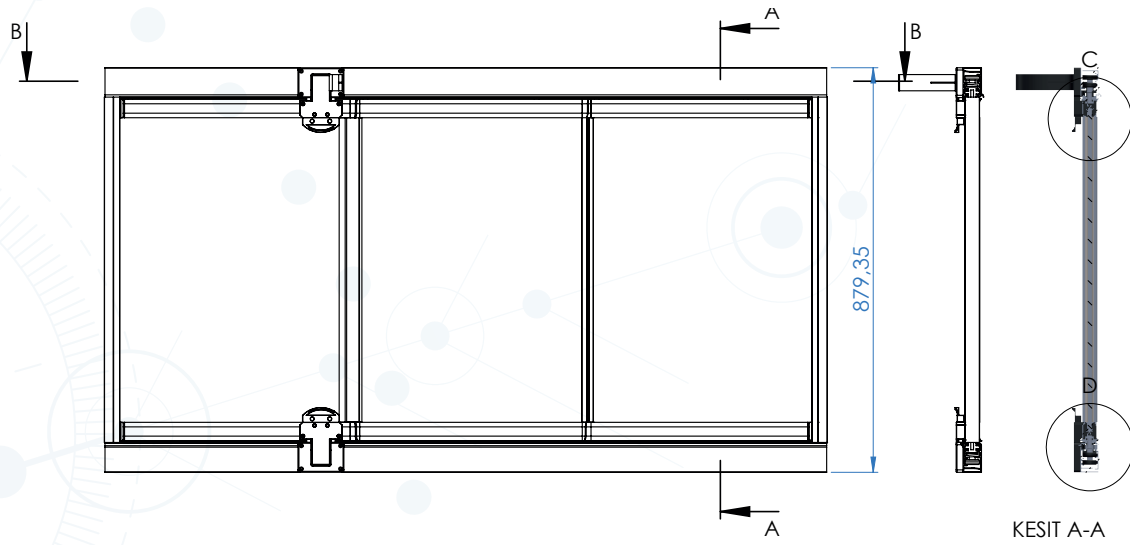
8 OCEAN SERI UPPER PIN

9 OCEAN BOTTOM OUTLET PLASTIC

10 OCEAN MIDDLE CAPS

11 OCEAN SIDE PILLAR CAPS

12 OCEAN SIDE PILLAR APPARATUS



OKY-01



**OKYANUS DÜZ TEKER**

OCEAN STRAIGHT WHEEL

OKY-02



**OKYANUS KERTİKLİ TEKER**

OCEAN JAGGED WHEEL

OKY-03



**OKYANUS ALT KİLİT**

OCEAN BOTTOM LOCK

OKY-04



**OKYANUS ÜST KİLİT**

OCEAN UPPER LOCK

OKY-05



**OKYANUS ALT ÇIKIŞ PLASTİĞİ**

OCEAN BOTTOM OUTLET PLASTIC

OKY-06



**OKYANUS ÜST YÖNLENDİRİCİ ÇIKIŞ  
PLASTİĞİ SAĞ**

OCEAN UPPER OUTLET WITH ROUTER  
PLASTIC RIGHT

OKY-07



**OKYANUS ÜST YÖNLENDİRİCİ ÇIKIŞ  
PLASTİĞİ SOL**

OCEAN UPPER OUTLET WITH ROUTER  
PLASTIC LEFT

OKY-08



**OKYANUS ALT PİM**

OCEAN BOTTOM PIN

OKY-09



**OKYANUS ÜST PİM**

OCEAN SERİ UPPER PIN

OKY-10



**OKYANUS S KAPAK**

OCEAN S CAPS

OKY-11



**OKYANUS ARA KAPAK**

OCEAN MIDDLE CAPS

OKY-12



**OKYANUS 22,5° KAPAK**

OKY-12-OCEAN 22,5° CAPS

**OKY-13**



**OKYANUS 45° KAPAK**

OCEAN 45° CAPS

**OKY-14**



**OKYANUS DİKME KAPAĞI**

OCEAN SIDE PILLAR CAPS

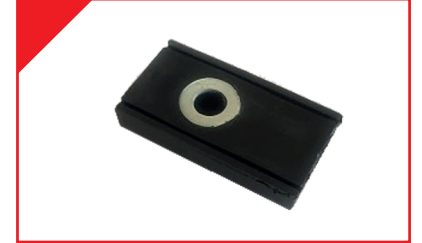
**OKY-15**



**OKYANUS DİKME APARATI**

OCEAN SIDE PILLAR APPARATUS

**OKY-16**



**OKYANUS TEKLİ LAMA**

OCEAN HINGE SOCKET

**OKY-17**



**OKYANUS 3'LÜ LAMA**

OCEAN HINGE SOCKET 3 PCS

**OKY-18**



**OKYANUS 5'Lİ LAMA**

OCEAN HINGE SOCKET 5 PCS

**OKY-19**



**OKYANUS 7'Lİ LAMA**

OCEAN HINGE SOCKET 7 PCS

**OKY-20**



**OKYANUS HAREKETLİ MAFSAL**

OCEAN ANGULAR CONJUNCTION

**OKY-21**



**OKYANUS STOPLAMA**

OCEAN STOPPER

**OKY-22**



**OKYANUS BORULU STOPLAMA**

OKYANUS SERIE STOPPER

**OKY-23**



**OKYANUS İP UCU**

OCEAN SERIE ROPE END

**OKY-24**



**OKYANUS 6x7x600-1000-1200-1500 KANAAT KİL FİTİL**

OCEAN SERIE INSULATION BRUSH 6x7x600-1000-1200-1500

OKY-25



**OKYANUS İSPANYOLET KİLİT**

OCEAN LATCH LOCK

OKY-26



**OKYANUS CAM CAMA KİLİT**

OCEAN GLASS TO GLASS LOCK

OKY-27



**OKYANUS CAM CAMA MANDALLI KİLİT**

OCEAN GLASS TO GLASS RATCHET LOCK

OKY-28



**OKYANUS KOLLU CAM KAPI KİLİTİ**

OKYANUS RETROFIT LOCK

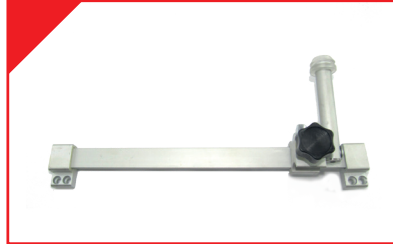
OKY-29



**OKYANUS CAM CAMA KİLİT**

OCEAN GLASS DOOR LOCK

OKY-30



**OKYANUS STOPLAMA**

OCEAN STOPPER

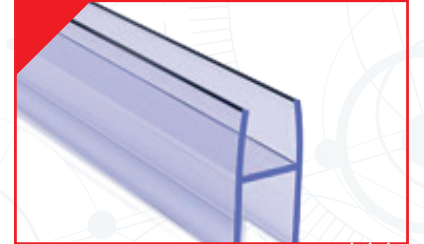
OKY-31



**OKYANUS ŞEFFAF CAM BALKON FİTİLİ 8mm-10 mm**

OCEAN ONE SIDED TRANSPARENT SEAL

OKY-32



**OCEAN ŞEFFAF CAM BALKON FİTİLİ 8mm-10 mm**

OCEAN DOUBLE SIDED TRANSPARENT SEAL

OKY-33



**OKYANUS CAM BALKON D FİTİL 8mm-10 mm**

OCEAN D SHAPE TRANSPARENT SEAL

OKY-34



**OKYANUS TEK TARAFLI ALÜMİNYUM FİTİL 8mm-10 mm**

OKYANUS ONE SIDED ALUMINIUM SEAL

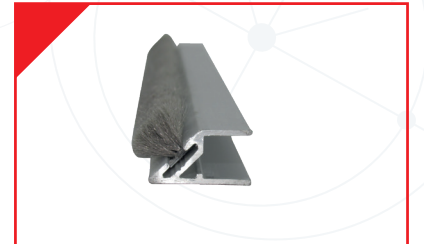
OKY-35



**OKYANUS ÇİFT TARAFLI ALÜMİNYUM FİTİL 8mm-10 mm**

OCEAN DOUBLE SIDED ALUMINIUM SEAL

OKY-36



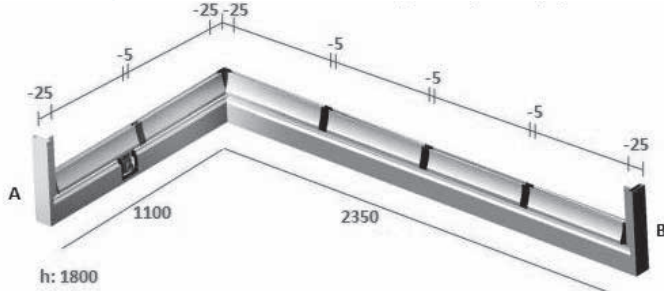
**OKYANUS 45° ALÜMİNYUM FİTİL 8mm-10 mm**

OCEAN 45° ALUMINIUM SEAL

# OKYANUS SERİ CAM BALKON

OKYANUS FOLDING SYSTEM

## 90° Katlanır Cam Balkon Hesaplaması / 90° Folding Balcony Glazing System Glass Dimension Calculation



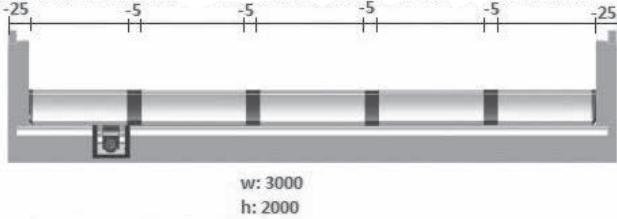
A- Cam Genişliği:  $1100-(25+5+25) = 522$   
Glass Width 2

B- Cam Genişliği:  $2350-(25+5+5+5+25) = 571$   
Glass Width 4

h: Cam Yüksekliği:  $1800 - (95+95) = 1610$   
Glass Height

Cam Ölçüleri / Glass Dimension:  
A- 2 adet 1610 x 522  
B- 4 adet 1610 x 571

## Katlanır Cam Balkon Hesaplama / Folding Balcony Glazing System Glass Dimension Calculation

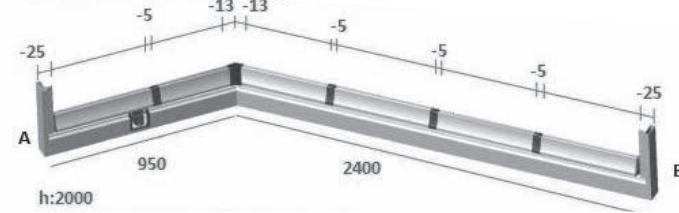


A- Cam Genişliği:  $3000-(25+5+5+5+5+25) = 586$   
Glass Width 5

Cam Ölçüleri / Glass Dimension:  
5 adet 1810 x 586

h: Cam Yüksekliği:  $2000 - (95+95) = 1810$   
Glass Height

## 135° Katlanır Cam Balkon Hesaplaması / 135° Folding Balcony Glazing System Glass Dimension Calculation



A- Cam Genişliği:  $950-(25+5+13) = 453$   
Glass Width 2

B- Cam Genişliği:  $2400-(13+5+5+5+25) = 586$   
Glass Width 4

h: Cam Yüksekliği:  $2000 - (95+95) = 1810$   
Glass Height

Cam Ölçüleri / Glass Dimension:  
A- 2 adet 1810 x 453  
B- 4 adet 1810 x 586

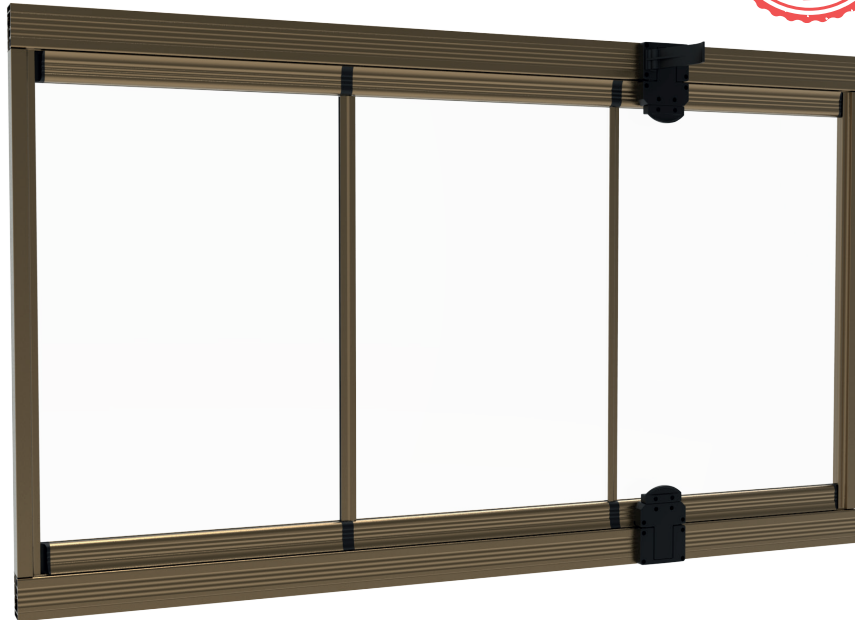






## BELLA SERİ CAM BALKON

### BELLA FOLDING SYSTEM



#### Teknik Detaylar / Technical Details

Maksimum Sistem Yüksekliği <i>Maximum System Height</i>	2600 mm <i>2600 mm</i>
Maksimum Kanat Genişlik <i>Maximum Panel Width</i>	650 mm <i>650 mm</i>
Cam Kalınlığı <i>Glass Thickness</i>	8 mm ve 10 mm <i>8 mm and 10 mm</i>
Cam Türü <i>Glass Type</i>	Temperli <i>Tempered</i>
Profil Renkleri (stokta) <i>Profile Colours (in stock)</i>	Eloksal, Boyalı, Bronz, Pres <i>Anodized, Painted, Bronze, Press</i>
Aluminium Kasa <i>Aluminium Rail</i>	10,8 kg / 6,5m
Aluminium Baza <i>Aluminium Vane</i>	6,7 kg / 6,5m
Aluminium Yan Dikme <i>Aluminium Side Pillar</i>	3,4 kg / 6m

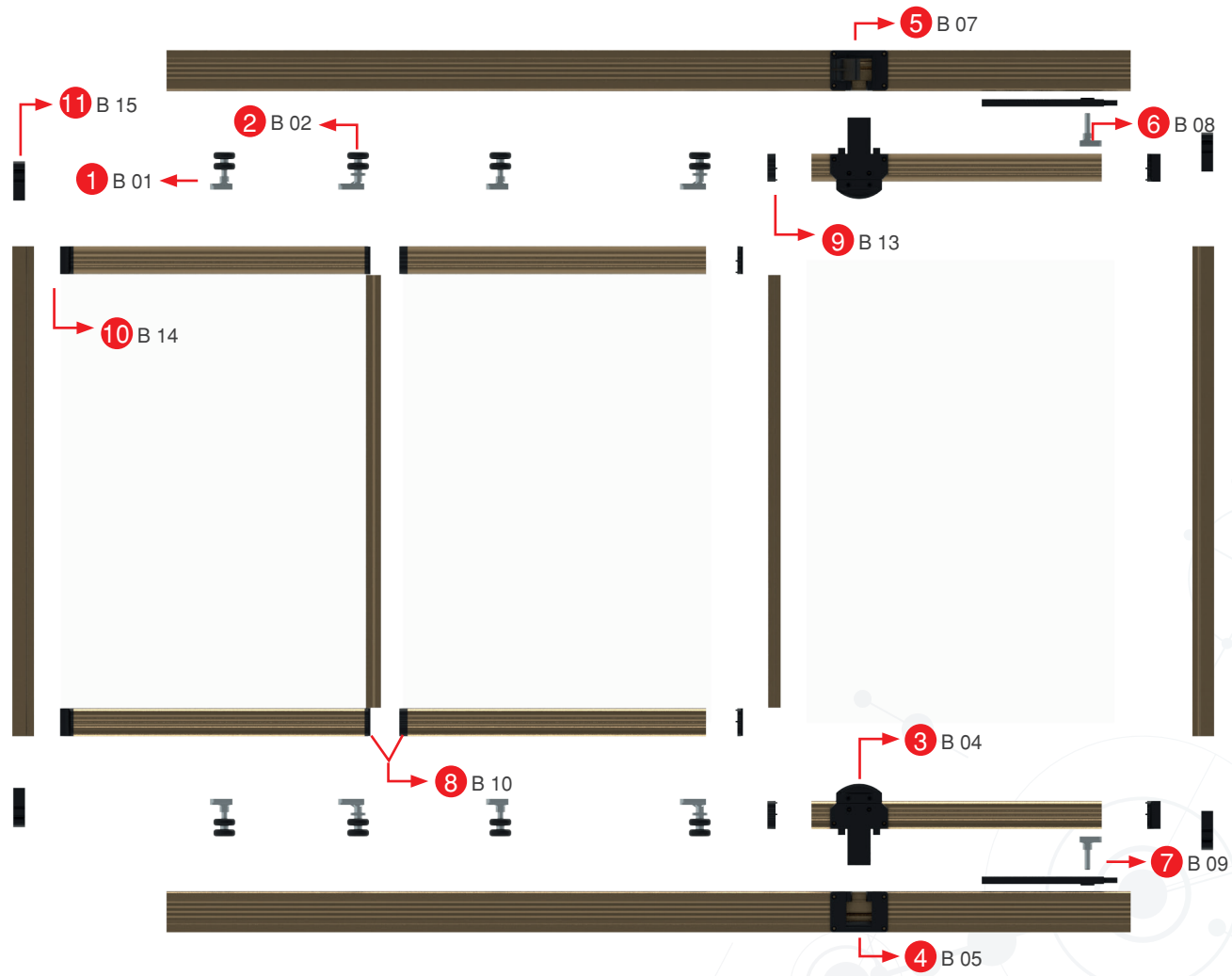


## **BELLA SERİ CAM BALKON** *BELLA FOLDING SYSTEM*

2017/0163 patentli ürünümüz; yeni tasarımı, kasa üzerinde bulunan su tahliyesi, gelişmiş aksesuarları ve kilitleme lama sayesinde; sistem sessiz, düşmeden rahatça açılıp kapanabilmektedir. Tüm kanatlar yeni tekerler sayesinde konforlu şekilde açılır ve sessiz hareket eder. Kilitli Lamalar tüm kanatlar park alanına geldiklerinde, otomatik olarak kilitleyip, kanatların yerinden oynamadan açılıp kapanmasını sağlar. Güçlü yapısı yanında modern zevklere hitap eden görünüş estetiği. Montaj kolaylığı sağlar. Sağlam yapılarının yanı sıra modern zevklere hitap eden profil estetiği

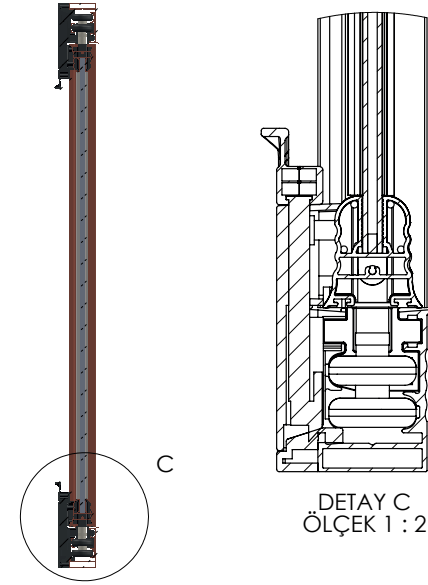
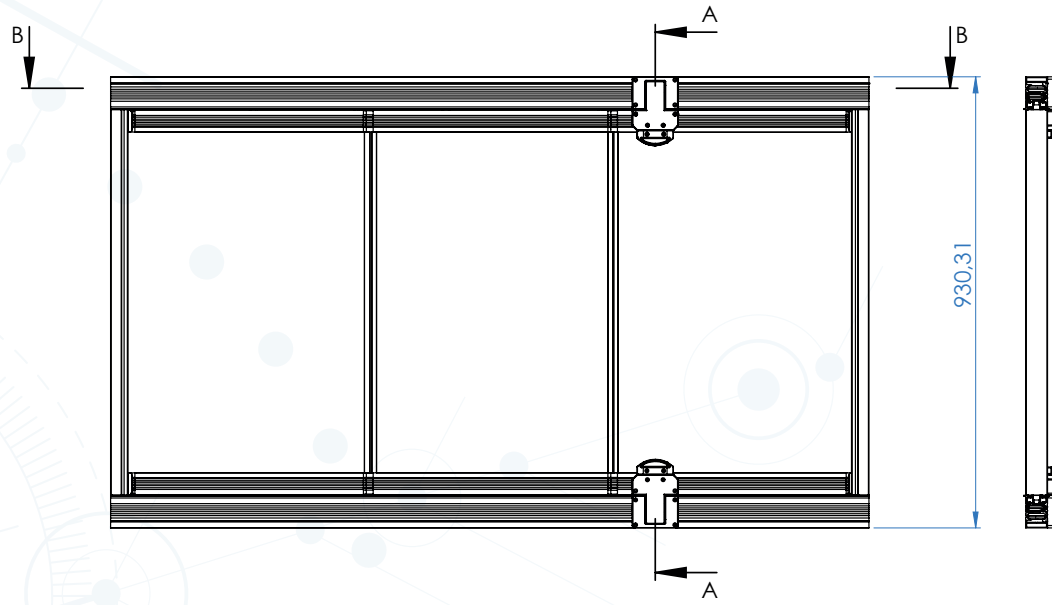
*Our 2017/0163 patented product; thanks to its new design, the water discharge on the case, advanced accessories and locking bars, the system can be easily opened and closed without falling silently. All panels move with minimal friction and silently due to new wheels. Locked lamas automatically locked when the panels gather to parking place, allowing the panels to open and close without displacing them. Profile aesthetics that appeal to modern tastes beside their robust structure*





- 1 BELLA STAIGHT WHEEL
- 2 BELLA JAGGED WHEEL
- 3 BELLA LOCK
- 4 BELLA BOTTOM OUTLET
- 5 BELLA UPPER OUTLET WITH ROUTER
- 6 BELLA UPPER PIN

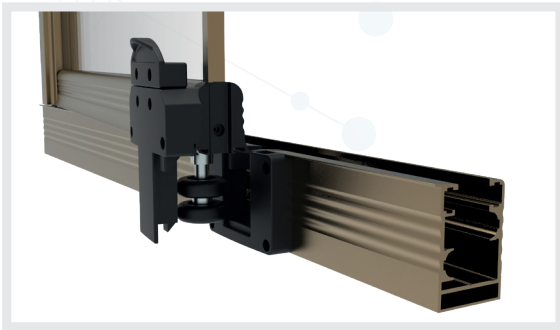
- 7 BELLA BOTTOM PIN
- 8 BELLA MIDDLE CAPS
- 9 BELLA S CAPS
- 10 BELLA PILLAR CAPS
- 11 BELLA PILLAR APPARATUS



KESIT A-A  
ÖLÇEK 1 : 8



KESIT B-B  
ÖLÇEK 1 : 10



B-01



**BELLA DÜZ TEKER**

BELLA STRAIGHT WHEEL

B-02



**BELLA KERTİKLİ TEKER**

BELLA JAGGED WHEEL

B-03



**BELLA KİLİT SETİ**

BELLA LOCK SET

B-04



**BELLA ALT KİLİT**

BELLA UPPER LOCK

B-05



**BELLA ALT ÇIKIŞ YOLU**

BELLA BOTTOM OUTLET

B-06



**BELLA YÖNLENDİRİCİ ÜST ÇIKIŞ SAĞ**

BELLA UPPER OUTLET WITH ROUTER RIGHT

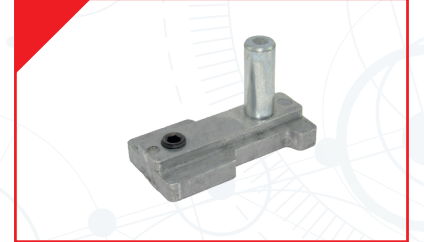
B-07



**BELLA YÖNLENDİRİCİ ÜST ÇIKIŞ SOL**

BELLA UPPER OUTLET WITH ROUTER LEFT

B-08



**BELLA ÜST PİM**

BELLA UPPER PIN

B-09



**BELLA ALT PİM**

BELLA BOTTOM PIN

B-10



**BELLA ARA KAPAK SAĞ-SOL**

BELLA MIDDLE CAPS RIGHT - LEFT

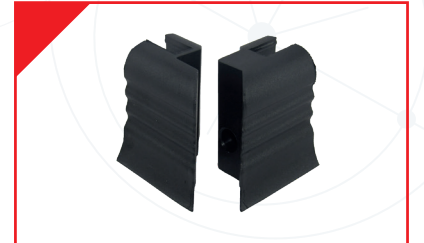
B-11



**BELLA 22,5° KAPAK**

BELLA 22,5° CAPS LEFT RIGHT

B-12



**BELLA 45° KAPAK**

BELLA 45° CAPS LEFT RIGHT

**B-13**



**BELLA RADIUS KAPAK**

BELLA ANGLED CAPS

**B-14**



**BELLA DİKME KAPAK**

BELLA SIDE PILLAR CAPS

**B-15**



**BELLA DİKME APARATI**

BELLA PILLAR APPARATUS

**B-16**



**BELLA TEKLİ LAMA**

BELLA HINGE SOCKET

**B-17**



**3'LÜ LAMA**

BELLA HINGE SOCKET WITH 3 HOLES

**B-18**



**5'Lİ LAMA**

BELLA HINGE SOCKET WITH 5 HOLES

**B-19**



**8'Lİ LAMA**

BELLA HINGE SOCKET WITH 8 HOLES

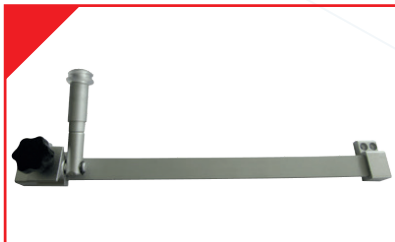
**B-20**



**BELLA HAREKETLİ MAFSAL**

BELLA ANGULAR CONJUNCTION

**B-21**



**BELLA ALÜMİNYUM STOPLAMA**

BELLA ALUMINIUM STOPPER

**B-22**



**BELLA BORULU STOPLAMA**

BELLA STOPPER

**B-23**



**BELLA İP UCU**

BELLA ROPE END

**B-24**



**BELLA 6x7x600-1000-1200-1500 KANAAT KIL FİTİL**

INSULATION BRUSH 6x7x600-1000-1200-1500

**B-25**



**BELLA İSPANYOLET KİLİT**

BELLA LATCH LOCK -8-10MM

**B-26**



**CAM CAM KİLİT**

GLASS TO GLASS LOCK

**B-27**



**CAM CAM MANDALLI KİLİT**

GLASS TO GLASS RATCHET LOCK

**B-28**



**KOLLU CAM KAPI KİLİTİ**

RETROFIT LOCK

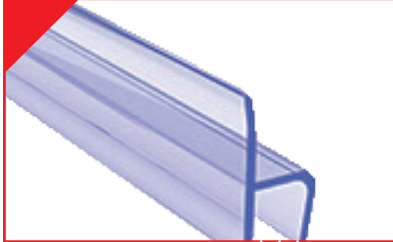
**B-29**



**CAM CAM KİLİT**

GLASS DOOR LOCK

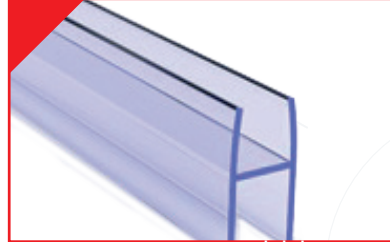
**B-31**



**ŞEFFAF CAM BALKON FITİLİ**  
8mm-10 mm

ONE SIDED TRANSPARENT SEAL

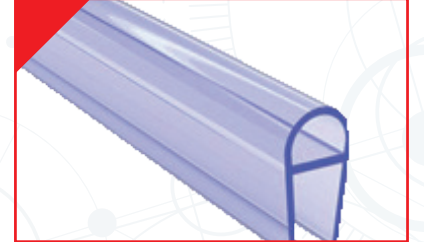
**B-32**



**ŞEFFAF CAM BALKON FITİLİ**  
8mm-10 mm

DOUBLE SIDED TRANSPARENT SEAL

**B-33**



**CAM BALKON D FITİL 8mm-10 mm**

SHAPE TRANSPARENT SEAL

**B-34**



**TEK TARAFLI ALÜMİNYUM**  
FITİL 8mm-10 mm

ONE SIDED ALUMINIUM SEAL

**B-35**



**ÇİFT TARAFLI ALÜMİNYUM**  
FITİL 8mm-10 mm

DOUBLE SIDED ALUMINIUM SEAL

**B-36**



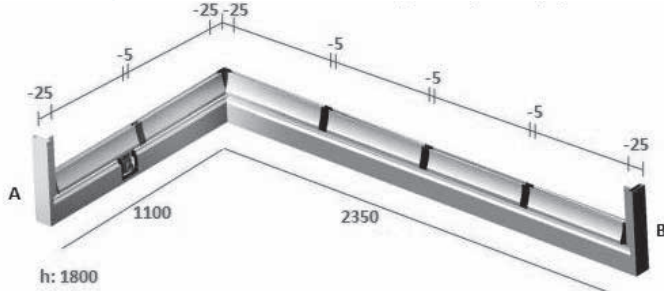
**45° ALÜMİNYUM FITİL 8mm-10 mm**

45° ALUMINIUM SEAL

# BELLA SERİ CAM BALKON

## BELLA FOLDING SYSTEM

### 90° Katlanır Cam Balkon Hesaplaması / 90° Folding Balcony Glazing System Glass Dimension Calculation



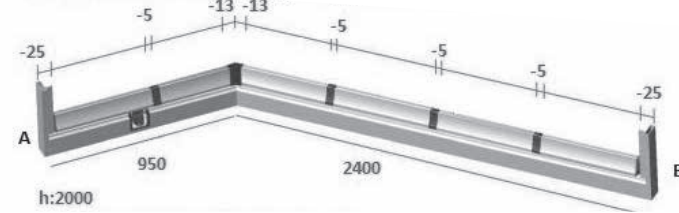
A- Cam Genişliği:  $1100-(25+5+25) = 522$   
Glass Width 2

B- Cam Genişliği:  $2350-(25+5+5+5+25) = 571$   
Glass Width 4

h: Cam Yüksekliği:  $1800 - (95+95) = 1610$   
Glass Height

Cam Ölçüleri / Glass Dimension:  
A- 2 adet 1610 x 522  
B- 4 adet 1610 x 571

### 135° Katlanır Cam Balkon Hesaplaması / 135° Folding Balcony Glazing System Glass Dimension Calculation



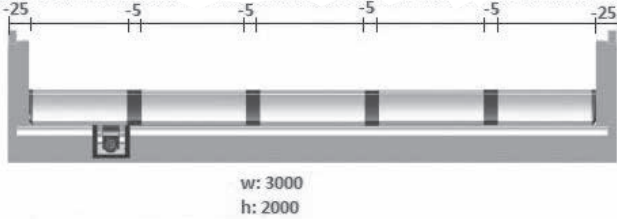
A- Cam Genişliği:  $950-(25+5+13) = 453$   
Glass Width 2

B- Cam Genişliği:  $2400-(13+5+5+5+25) = 586$   
Glass Width 4

h: Cam Yüksekliği:  $2000 - (95+95) = 1810$   
Glass Height

Cam Ölçüleri / Glass Dimension:  
A- 2 adet 1810 x 453  
B- 4 adet 1810 x 586

### Katlanır Cam Balkon Hesaplama / Folding Balcony Glazing System Glass Dimension Calculation



A- Cam Genişliği:  $3000-(25+5+5+5+5+25) = 586$   
Glass Width 5

Cam Ölçüleri / Glass Dimension:  
5 adet 1810 x 586

h: Cam Yüksekliği:  $2000 - (95+95) = 1810$   
Glass Height

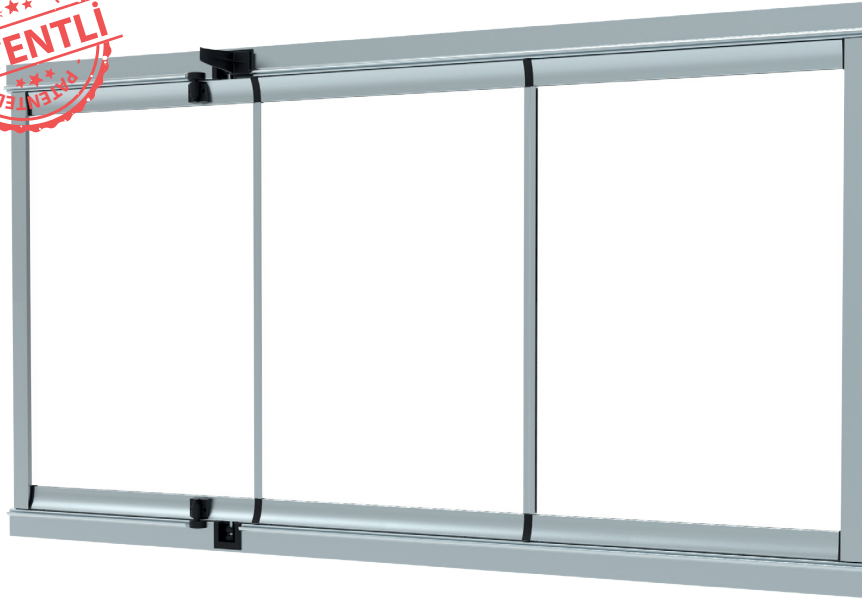
**KANAAT ALÜMİNYUM**

**ALCOBELLA**  
Balcony Glazing System





**LÜKS SERİ PASLANMAZ CAM BALKON**  
*DELUXE STAINLESS FOLDING SYSTEM*



**Teknik Detaylar / Technical Details**

Maksimum Sistem Yüksekliği <i>Maximum System Height</i>	2800 mm 2800 mm
Maksimum Kanat Genişlik <i>Maximum Panel Width</i>	650 mm 650 mm
Cam Kalınlığı <i>Glass Thickness</i>	8 mm ve 10 mm 8 mm and 10 mm
Cam Türü <i>Glass Type</i>	Temperli Tempered
Profil Renkleri (stokta) <i>Profile Colours (in stock)</i>	Eloksal, Boyalı, Bronz, Pres Anodized, Painted, Bronze, Press
Aluminium Kasa <i>Aluminium Rail</i>	11,0 kg / 6,5m
Aluminium Baza <i>Aluminium Vane</i>	7,0 kg / 6,5m
Aluminium Yan Dikme <i>Aluminium Side Pillar</i>	4,2 kg / 6m

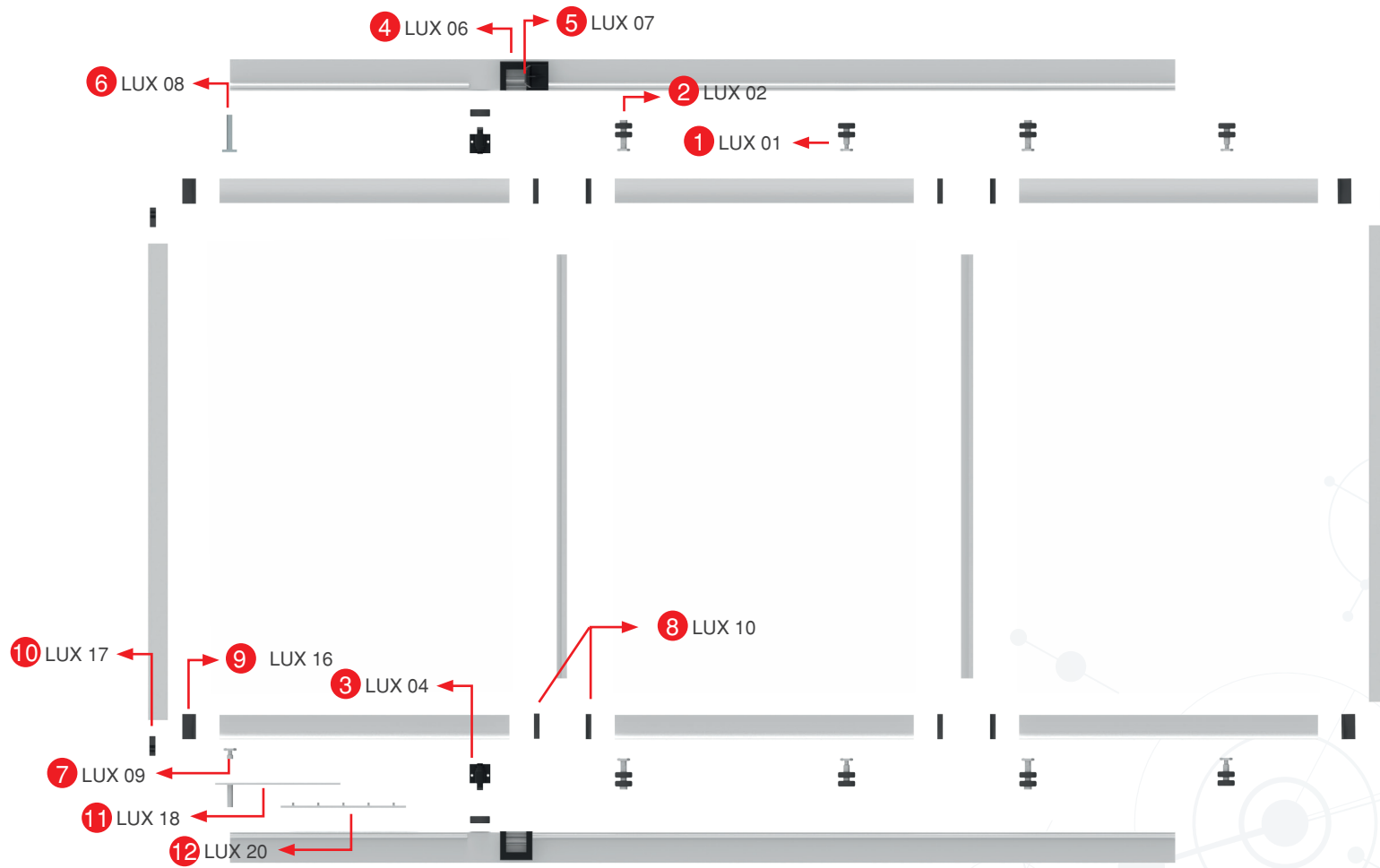


## LÜKS SERİ PASLANMAZ CAM BALKON DELUXE STAINLESS FOLDING SYSTEM

2009/09353 patentli ürünümüz paslanmaz krom aksesuarları sayesinde uzun ömürlü ve estetik bir görünüme sahiptir. Uzun yıllar dayanıklılık ve kullanım rahatlığı sağlayan patentli tasarım özellikle yüksek balkonlar ve eşik değerlere sahip alanların camlanması için uygundur. Alt üst tekerlerin alüminyum lamalarda kilitleme özelliği sayesinde kanatların düşmesini önlemektedir. Kullanışı sağlam metal ve plastik aksesuarlar kullanılmaktadır.

*Our patented product of 2009/09353 has a long-lasting and aesthetic appearance thanks to its stainless chrome accessories. Patented design that enables long years durability and comfort in use is especially suitable for glazing high balconies and threshold applicable spaces. It prevents the wings from falling due to the locking feature of the upper and lower wheels in aluminum plates. Enduring metal and plastic accessories*





1 DELUXE STRAIGHT WHEEL

2 DELUXE SERIE JAGGED WHEEL

3 DELUXE SERI BOTTOM LOCK

4 DELUXE OUTLET

5 DELUXE ROUTER

6 DELUXE TOP PIN

7 DELUXE BOTTOM PIN

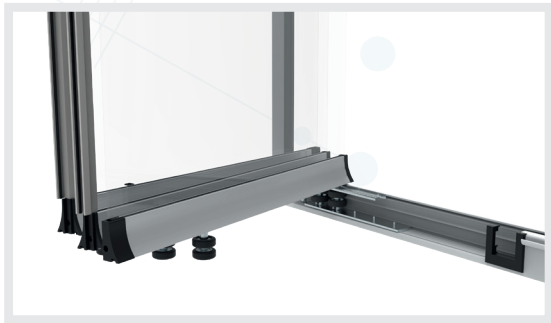
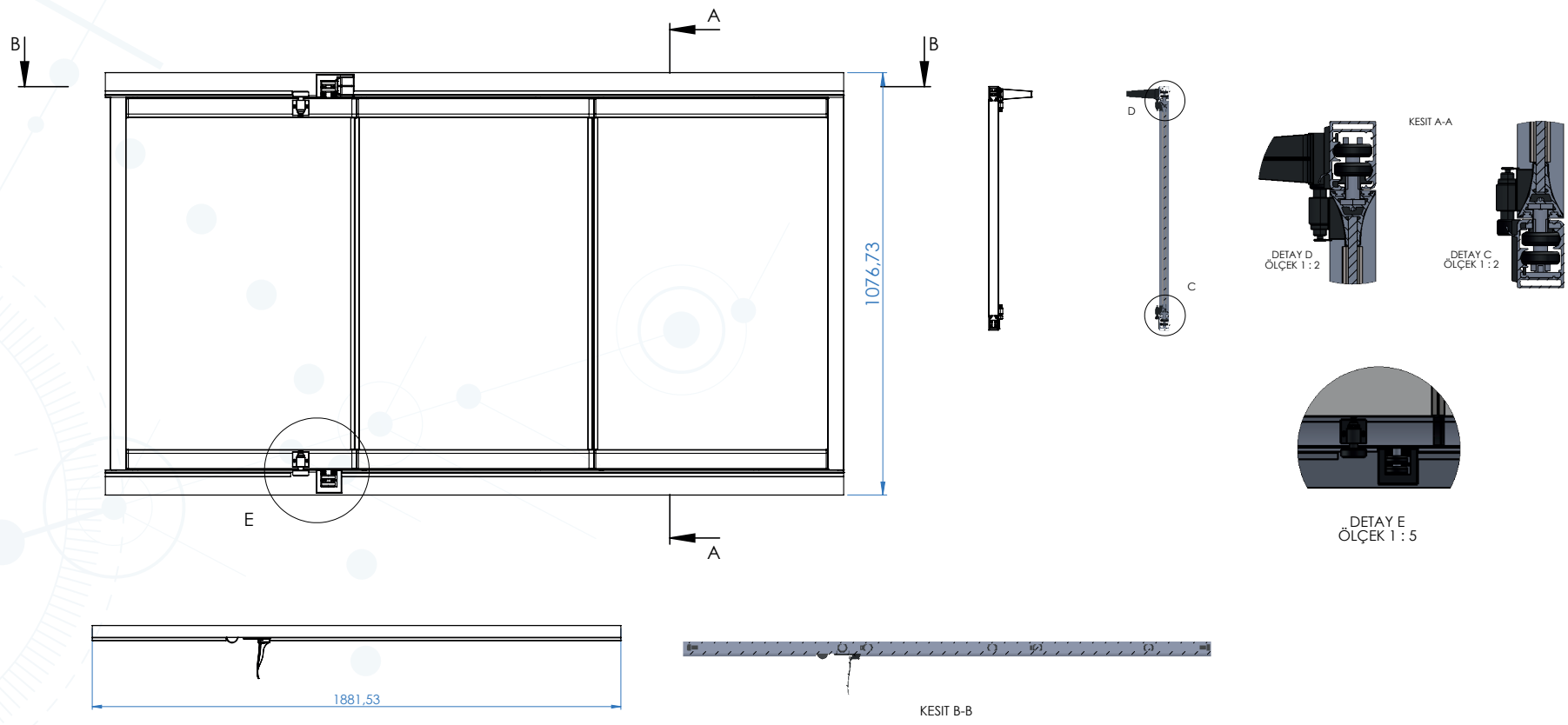
8 DELUXE MIDDLE CAPS

9 DELUXE SIDE PILLAR CAPS

10 DELUXE SIDE PILLAR APPARATUS

11 DELUXE HINGE SOCKET WITH 5 HOLES

12 DELUXE ALUMINIUM HINGE SOCKET 12 PCS



**LÜKS SERİ PASLANMAZ CAM BALKON**  
DELUXE STAINLESS FOLDING SYSTEM

**KA**  
KANAAT ALÜMİNYUM

**ALCOBELLA**  
Balcony Glazing System

**LUX-01**



**LUX DÜZ TEKER**

DELUXE STRAIGHT WHEEL

**LUX-02**



**LUX KERTİKLİ TEKER**

DELUXE SERIE JAGGED WHEEL

**LUX-03**



**LUX PASLANMAZ KİLİT SETİ**

DELUXE CHROME LOCK SET

**LUX-04**



**LUX ALT KİLİT**

BOTTOM LOCK

**LUX-05**



**LUX ÜST KİLİT**

DELUXE UPPER LOCK

**LUX-06**



**LUX ALT ÜST ÇIKIŞ YOLU**

LUX-06-DELUXE OUTLET

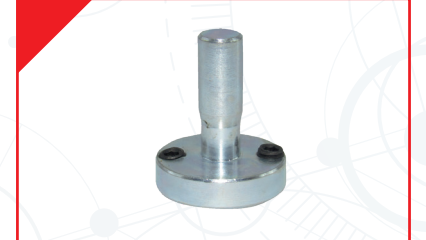
**LUX-07**



**LUX YÖNLENDİRİCİ**

DELUXE ROUTER

**LUX-08**



**LUX ÜST PİM**

DELUXE UPPER PIN

**LUX-09**



**LUX ALT PİM**

DELUXE BOTTOM PIN

**LUX-10**



**LUX ARA KAPAK**

DELUXE CAPS

**LUX-11**



**LUX ARA KAPAK**

DELUXE MIDDLE CAPS

**LUX-12**



**LUX S KAPAK**

DELUXE S CAPS

**LÜKS SERİ PASLANMAZ CAM BALKON**  
DELUXE STAINLESS FOLDING SYSTEM

**KANAAT ALÜMİNYUM**

**ALCOBELLA**  
Balcony Glazing System

**LUX-13**



**LUX KAPAK SAĞ-SOL**

DELUXE CAPS LEFT RIGHT

**LUX-14**



**LUX KAPAK**

DELUXE CAPS

**LUX-15**



**LUX RADIUS KAPAK**

DELUXE ANGLED CAPS

**LUX-16**



**LUX DİKME KAPAK**

DELUXE SIDE PILLAR CAPS

**LUX-17**



**LUX DİKME APARATI**

DELUXE SIDE PILLAR APPARATUS

**LUX-18**



**LUX 5'Lİ LAMA**

DELUXE HINGE SOCKET WITH 5 HOLES

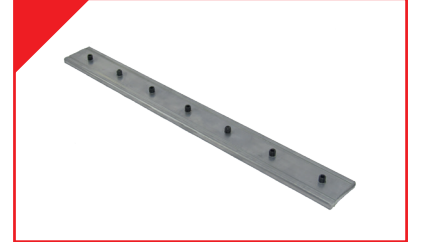
**LUX-19**



**LUX 8'Lİ LAMA**

DELUXE HINGE SOCKET WITH 8 HOLES

**LUX-20**



**LUX ALÜMİNYUM LAMA**

DELUXE ALUMINIUM HINGE SOCKET 12 PCS

**LUX-21**



**LUX HAREKETLİ MAFSAL**

DELUXE ANGULAR CONJUNCTION

**LUX-22**



**LUX ALÜMİNYUM STOPLAMA**

DELUXE ALUMINIUM STOPPER

**LUX-23**



**LUX BORULU STOPLAMA**

DELUXE STOPPER

**LUX-24**



**LUX İP UCU**

DELUXE ROPE END

**LÜKS SERİ PASLANMAZ CAM BALKON**  
DELUXE STAINLESS FOLDING SYSTEM

**KANAAT ALÜMİNYUM**

**ALCOBELLA**  
Balcony Glazing System

**LUX-25**



**LUX BONCUKLU İP**

DELUXE BEADED ROPE

**LUX-26**



**LUX 6x7x600-1000-1200-1500 KANAAT  
KIL FITİL**

INSULATION BRUSH 6x7x600-1000-1200-1500

**LUX-27**



**LUX İSPANYOLET KİLİT**

DELUXE LATCH LOCK -8-10mm

**LUX-28**



**LUX CAM CAMA KİLİT**

DELUXE GLASS TO GLASS LOCK

**LUX-29**



**LUX CAM CAMA MANDALLI KİLİT**

DELUXE GLASS TO GLASS RATCHET LOCK

**LUX-30**



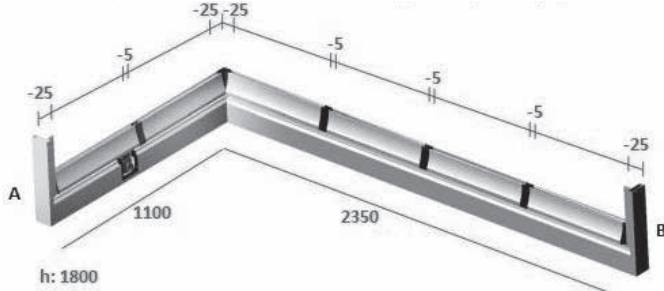
**LUX KOLLU CAM KAPI KİLİTİ**

DELUXE RETROFIT LOCK

# LÜKS SERİ PASLANMAZ CAM BALKON

## DELUXE STAINLESS FOLDING SYSTEM

### 90° Katlanır Cam Balkon Hesaplaması / 90° Folding Balcony Glazing System Glass Dimension Calculation



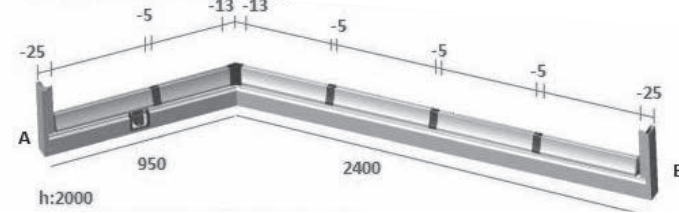
A- Cam Genişliği:  $1100-(25+5+25) = 522$   
Glass Width 2

B- Cam Genişliği:  $2350-(25+5+5+5+25) = 571$   
Glass Width 4

h: Cam Yüksekliği:  $1800 - (95+95) = 1610$   
Glass Height

Cam Ölçüleri / Glass Dimension:  
A- 2 adet 1610 x 522  
B- 4 adet 1610 x 571

### 135° Katlanır Cam Balkon Hesaplaması / 135° Folding Balcony Glazing System Glass Dimension Calculation



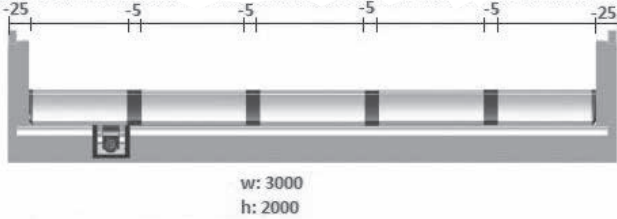
A- Cam Genişliği:  $950-(25+5+13) = 453$   
Glass Width 2

B- Cam Genişliği:  $2400-(13+5+5+5+25) = 586$   
Glass Width 4

h: Cam Yüksekliği:  $2000 - (95+95) = 1810$   
Glass Height

Cam Ölçüleri / Glass Dimension:  
A- 2 adet 1810 x 453  
B- 4 adet 1810 x 586

### Katlanır Cam Balkon Hesaplama / Folding Balcony Glazing System Glass Dimension Calculation



A- Cam Genişliği:  $3000-(25+5+5+5+5+25) = 586$   
Glass Width 5

Cam Ölçüleri / Glass Dimension:  
5 adet 1810 x 586

h: Cam Yüksekliği:  $2000 - (95+95) = 1810$   
Glass Height





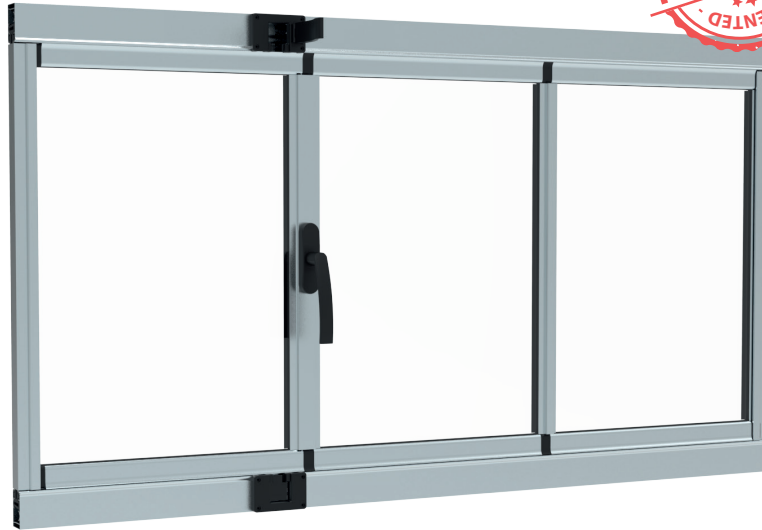


# ISICAMLI KATLANIR SİSTEM

DOUBLE GLAZED FOLDING SYSTEMS

## OKYANUS ISICAMLI CAM BALKON

### OKYANUS DOUBLE GLAZED FOLDING SYSTEM



#### Teknik Detaylar / Technical Details

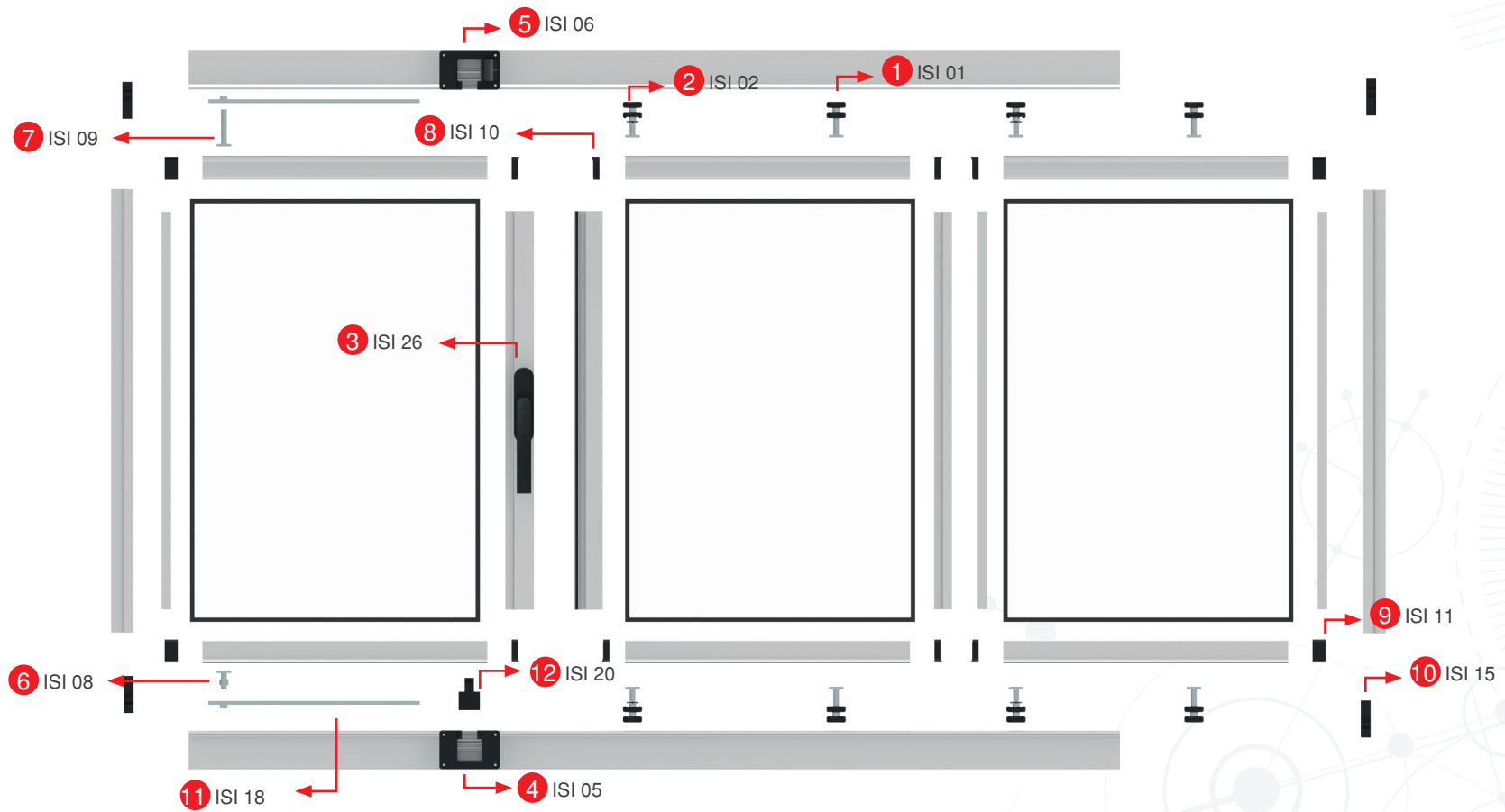
Maksimum Sistem Yüksekliği <i>Maximum System Height</i>	2600 mm <i>2600 mm</i>
Maksimum Kanat Genişlik <i>Maximum Panel Width</i>	650 mm <i>650 mm</i>
Cam Kalınlığı <i>Glass Thickness</i>	4+16+4 veya 6+12+6 <i>4+16+4 or 6+12+6</i>
Cam Türü <i>Glass Type</i>	Temperli <i>Tempered</i>
Profil Renkleri (stokta) <i>Profile Colours (in stock)</i>	Eloksal, Boyalı, Bronz, Pres <i>Anodized, Painted, Bronze, Press</i>
Aluminium Kasa <i>Aluminium Rail</i>	8,3 kg / 6,5m
Aluminium Baza <i>Aluminium Vane</i>	4,5 kg / 6,5m
Aluminium Yan Dikme <i>Aluminium Side Pillar</i>	3,1 kg / 6,5 m
Aluminium Tek Taraflı Fitol <i>Aluminium One-Side Weatherpile</i>	1,4 kg / 6m
Aluminium Çift Taraflı Fitol <i>Aluminium Double-Side Weatherpile</i>	2,0 kg / 6m
Aluminium U Profil <i>Aluminium Weatherpile U profile</i>	1,3 kg / 6m
Aluminium Kilit Profil <i>Aluminium Lock Profile</i>	3,1 kg / 6m
Aluminium 90° Köşe Profil <i>Aluminium 90° Corner Profile</i>	4,2 kg / 6m



### OKYANUS ISICAMLI CAM BALKON OKYANUS DOUBLE GLAZED FOLDING SYSTEM

- Toplam 24 mm (4+16+4 veya 6+12+6) kalınlığında ısıcam kullanılan sistemde, yalıtımı ve sızdırmazlığı üst düzeye çıkarmak için, cam panellerin birleşiminde özel ithal süngerli fitiller kullanılmaktadır.
- Sessiz hareket için tasarlanmış teker yapısı.
- Sistemin taşıyıcı profilleri, kendinden su tahliye kanalına sahiptir. Böylece, kanalda yer alan su, içeriden profil dibine alınarak, oradan tahliye edilmektedir.
- *In the system, in which a total of 24 mm (4 + 16 + 4 or 6 + 12 + 6) thickness glass is used, also special imported sponge wicks are used in between gasket of glass panels to maximize insulation and tightness.*
- *Wheel systems designed for silent move*
- *Effective water discharge from bottom rail*





1 DOUBLE GLAZED STRAIGHT WHEEL

2 DOUBLE GLAZED JAGGED WHEEL

3 DOUBLE GLAZED LATCH LOCK

4 DOUBLE GLAZED BOTTOM OUTLET PLASTIC

5 DOUBLE GLAZED UPPER OUTLET WITH ROUTER RIGHT

6 DOUBLE GLAZED BOTTOM PIN

7 DOUBLE GLAZED UPPER PIN

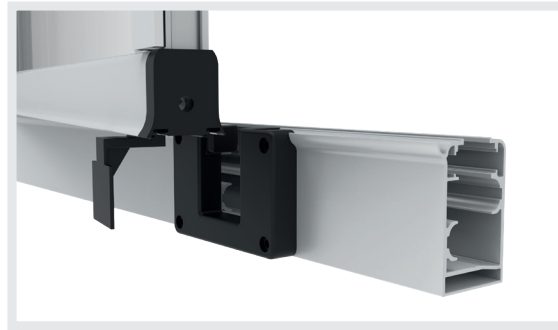
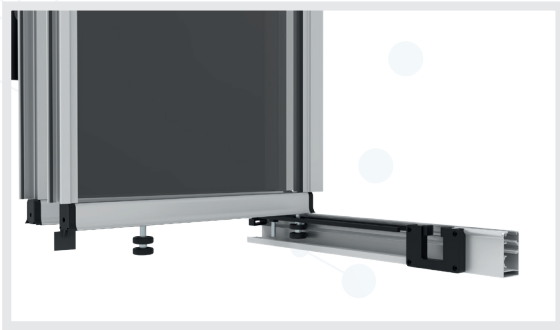
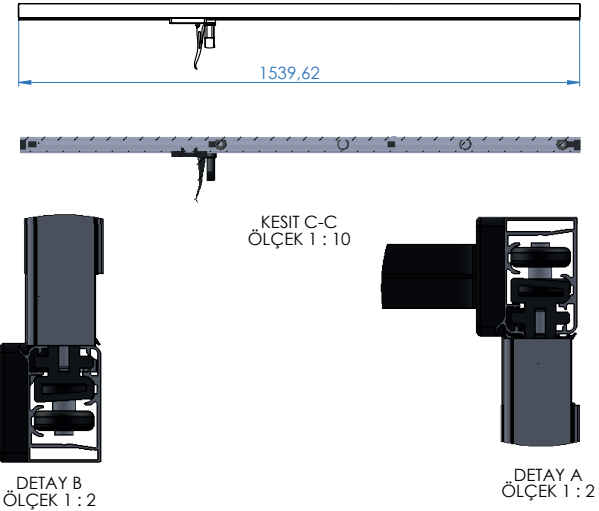
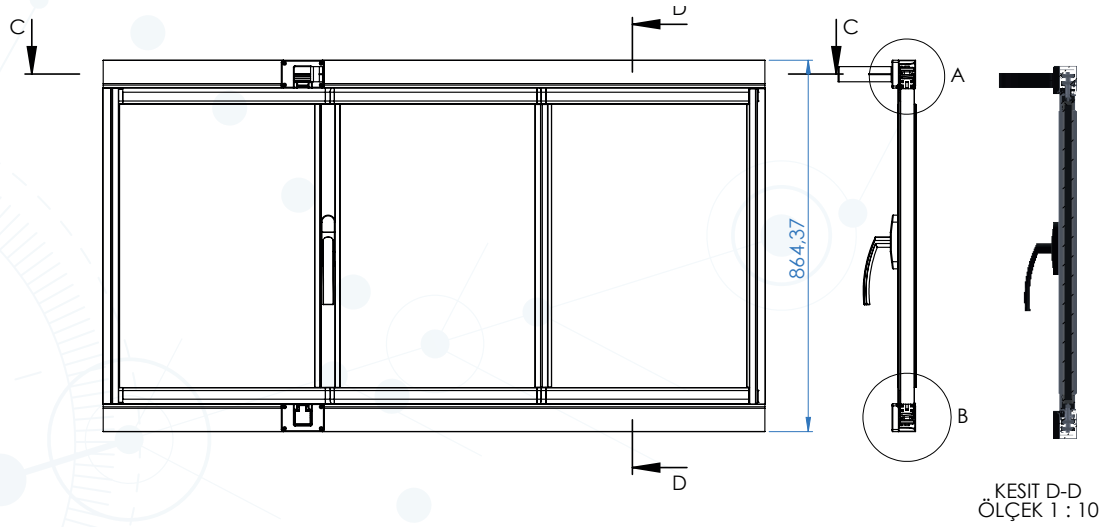
8 DOUBLE GLAZED S CAPS

9 DOUBLE GLAZED PILLAR SET

10 DOUBLE GLAZED SIDE PILLAR APPARATUS

11 DOUBLE GLAZED HINGE SOCKET WITH 5 HOLES

12 DOUBLE GLAZED OUTLET PLASTIC CAP



ISI-01



ISICAM KAPAKLI DÜZ TEKER

DOUBLE GLAZED STRAIGHT WHEEL

ISI-02



ISICAM KAPAKLI KERTİKLİ TEKER

DOUBLE GLAZED JAGGED WHEEL

ISI-03



ISICAM KAPAKLI ALT KİLİT

DOUBLE GLAZED BOTTOM LOCK

ISI-04



ISICAM KAPAKLI ÜST KİLİT

DOUBLE GLAZED UPPER LOCK

ISI-05



ISICAM KAPAKLI ALT ÇIKIŞ PLASTİĞİ

DOUBLE GLAZED BOTTOM OUTLET PLASTIC

ISI-06



ISICAM KAPAKLI ÜST ÇIKIŞ PLASTİĞİ SAĞ

DOUBLE GLAZED UPPER OUTLET WITH ROUTER RIGHT

ISI-07



ISICAM KAPAKLI ÜST ÇIKIŞ PLASTİĞİ SOL

DOUBLE GLAZED UPPER OUTLET WITH ROUTER LEFT

ISI-08



ISICAM KAPAKLI ALT PİM

DOUBLE GLAZED BOTTOM PIN

ISI-09



ISICAM KAPAKLI ÜST PİM

DOUBLE GLAZED UPPER PIN

ISI-10



ISICAM KAPAKLI S KAPAK ISI

DOUBLE GLAZED S CAPS

ISI-11



ISICAM KAPAKLI DİKME KAPAK

DOUBLE GLAZED CAPS PILLAR

ISI-12



ISICAM KAPAKLI -22,5° KAPAK

DOUBLE GLAZED 22,5° CAPS

ISI-13



**ISICAM KAPAKLI -45° KAPAK**

DOUBLE GLAZED 45° CAPS

ISI-14



**ISICAM KAPAKLI-22,5° KAPAK**

DOUBLE GLAZED 22,5° CAPS

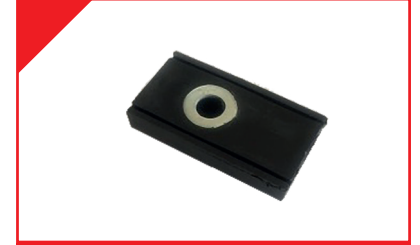
ISI-15



**ISICAM KAPAKLI DİKME APARATI SI**

DOUBLE GLAZED SIDE PILLAR APPARATUS

ISI-16



**ISICAM KAPAKLI TEKLİ LAMA**

DOUBLE GLAZED HINGE SOCKET

ISI-17



**ISICAM KAPAKLI 3'LÜ LAMA**

DOUBLE GLAZED HINGE SOCKET 3 PCS

ISI-18



**ISICAM KAPAKLI 5'Lİ LAMA**

DOUBLE GLAZED HINGE SOCKET WITH 5 HOLES

ISI-19



**ISICAM KAPAKLI 7'Lİ LAMA**

DOUBLE GLAZED HINGE SOCKET WITH 7 HOLES

ISI-20



**ISICAM KAPAKLI ÇIKIŞ KAPAMA KAPAĞI**

DOUBLE GLAZED OUTLET PLASTIC CAP

ISI-21



**ISICAM KAPAKLI HAREKETLİ MAFSAL**

DOUBLE GLAZED ANGULAR CONJUNCTION

ISI-22



**ISICAM KAPAKLI STOPLAMA**

DOUBLE GLAZED ALUMINIUM STOPPER

ISI-23



**ISICAM KAPAKLI STOPLAMA**

DOUBLE GLAZED STOPPER

ISI-24



**ISICAM KAPAKLI İP UCU**

DOUBLE GLAZED ROPE END

ISI-25



**6x7x600-1000-1200-1500 KANAAT  
KIL FİTİL**

INSULATION BRUSH 6x7x600-1000-1200-1500

ISI-26



**ISICAM KAPAKLI İSPANYOLET KİLİT**

DOUBLE GLAZED LATCH LOCK -8-10mm

ISI-27



**ISICAM KAPAKLI CAM CAMA KİLİT**

DOUBLE GLAZED GLASS TO GLASS LOCK

ISI-28



**ISICAMLI KAPAKLI CAM CAMA  
MANDALLI KİLİT**

DOUBLE GLAZED GLASS TO GLASS RATCHET  
LOCK

ISI-29



**ISICAM KAPAKLI KOLLU CAM KAPI  
KİLİTİ**

DOUBLE GLAZED RETROFIT LOCK

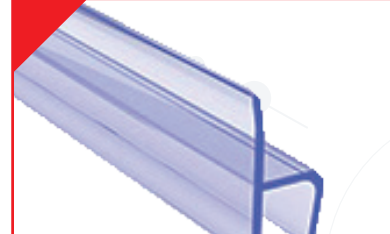
ISI-30



**ISICAM KAPAKLI CAM CAMA KİLİT**

DOUBLE GLAZED GLASS DOOR LOCK

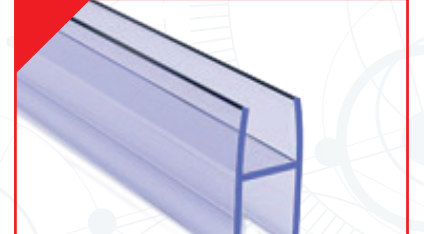
ISI-31



**ISICAM KAPAKLI ŞEFFAF CAM  
BALKON FİTİLİ 8mm-10 mm**

DOUBLE GLAZED ONE SIDED TRANSPARENT  
SEAL

ISI-32



**ISICAM KAPAKLI ŞEFFAF CAM  
BALKON FİTİLİ 8mm-10 mm**

DOUBLE GLAZED DOUBLE SIDED  
TRANSPARENT SEAL

ISI-33



**ISICAMLI KAPAKLI BALKON  
D FİTİL 8mm-10 mm**

OCEAN D SHAPE TRANSPARENT SEAL

ISI-34



**ISICAM KAPAKLI TEK TARAFLI  
ALÜMİNYUM FİTİL 8mm-10 mm**

DOUBLE GLAZED ONE SIDED ALUMINIUM SEAL

ISI-35



**ISICAM KAPAKLI ÇİFT TARAFLI  
ALÜMİNYUM FİTİL 8mm-10 mm**

DOUBLE GLAZED DOUBLE SIDED ALUMINIUM  
SEAL

ISI-36



**ISICAM KAPAKLI 45° ALÜMİNYUM  
FİTİL 8mm-10 mm**

DOUBLE GLAZED 45° ALUMINIUM SEAL



## CONTALI ISICAMLI CAM BALKON

### SEALED DOUBLE GLAZED FOLDING SYSTEM



#### Teknik Detaylar / Technical Details

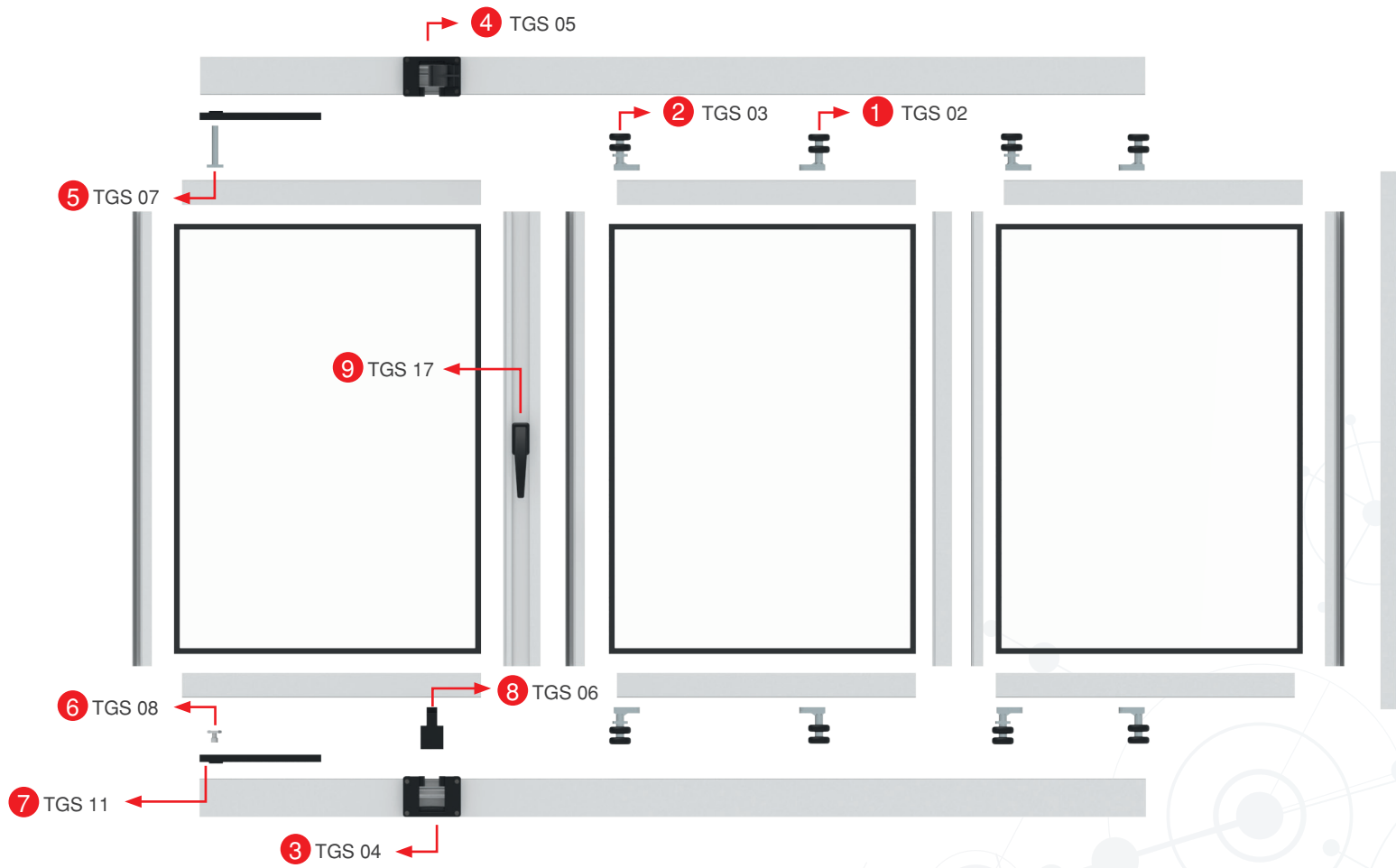
Maksimum Sistem Yüksekliği <i>Maximum System Height</i>	2800 mm <i>2800 mm</i>
Maksimum Kanat Genişlik <i>Maximum Panel Width</i>	650 mm <i>650 mm</i>
Cam Kalınlığı <i>Glass Thickness</i>	4+20+4 veya 6+16+6 <i>4+20+4 or 6+16+6</i>
Cam Türü <i>Glass Type</i>	Temperli <i>Tempered</i>
Profil Renkleri (stokta) <i>Profile Colours (in stock)</i>	Eloksal, Boyalı, Bronz, Pres <i>Anodized, Painted, Bronze, Press</i>
Aluminium Kasa <i>Aluminium Rail</i>	10,2 kg / 6,5m
Aluminium Baza <i>Aluminium Vane</i>	6,3 kg / 6,5m
Aluminium Yan Dikme <i>Aluminium Side Pillar</i>	3,2 kg / 6m
Aluminium Tek Taraflı Fitol <i>Aluminium One-Side Weatherville</i>	4,5 kg / 6m
Aluminium Çift Taraflı Fitol <i>Aluminium Double-Side Weatherville</i>	2,2 kg / 6m
Aluminium U Profil <i>Aluminium Weatherville U profile</i>	5,5 kg / 6m
Aluminium Kilit Profil <i>Aluminium Lock Profile</i>	3,7 kg / 6m
Aluminium 90° Köşe Profil <i>Aluminium 90° Corner Profile</i>	2,3 kg / 6m



## CONTALI ISICAMLI CAM BALKON SEALED DOUBLE GLAZED FOLDING SYSTEM

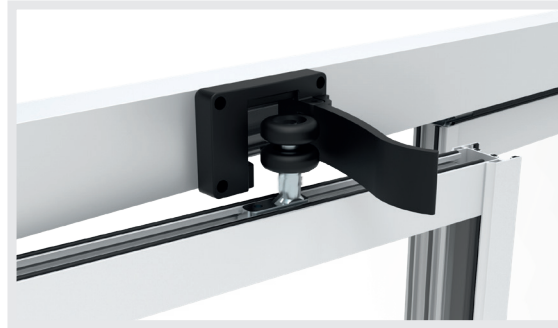
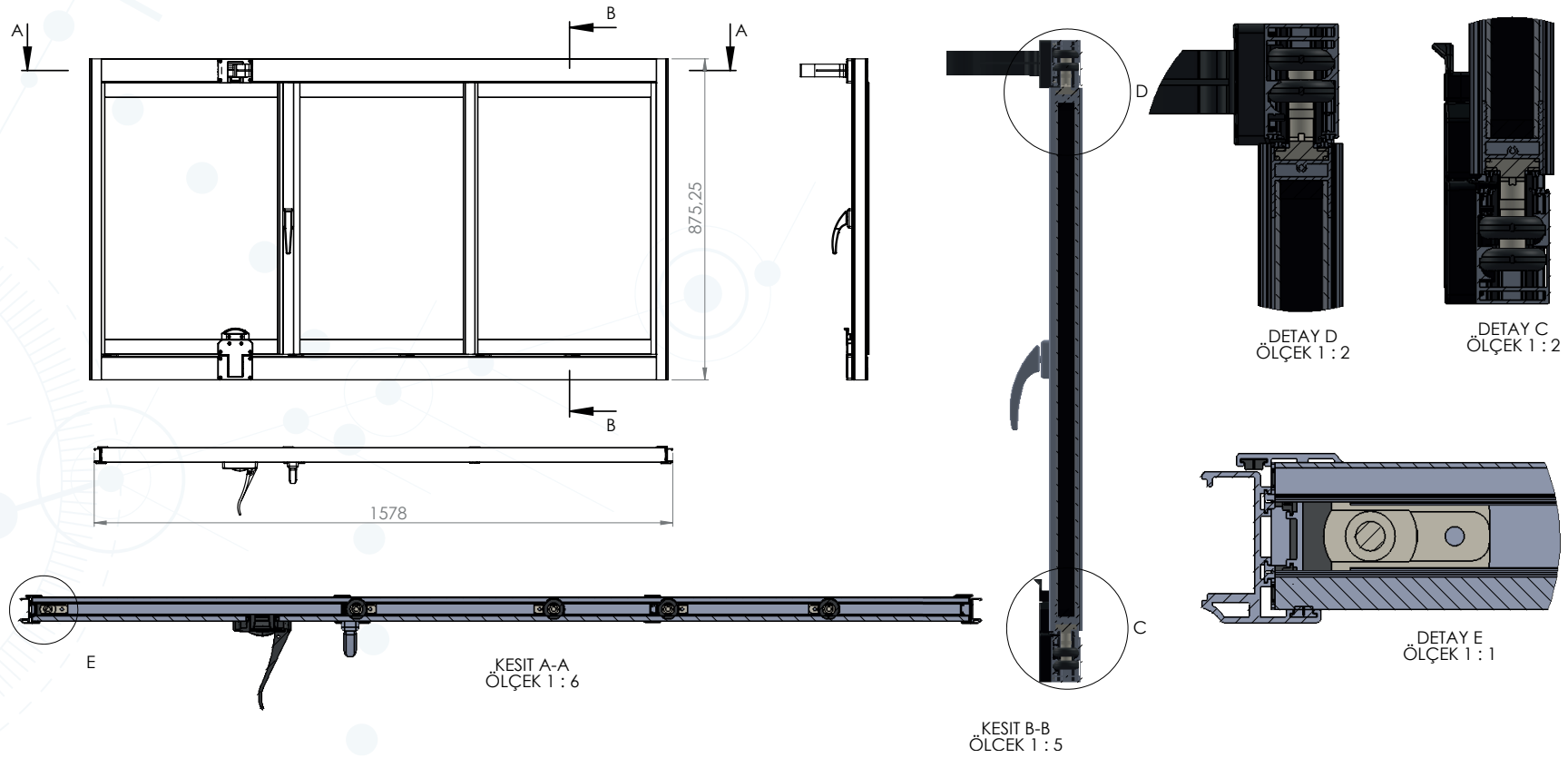
- Balkonlar ve eşikli mekan kapatmalar için ısı izolasyonu avantajı.
- Toplam 28 mm (4+20+4 veya 6+16+6) kalınlığında ıscam kullanılan sistemde, yalıtımı ve sızdırmazlığı üst düzeye çıkarmak için, cam panellerin birleşiminde özel contalar kullanılmaktadır.
- Sessiz hareket için tasarlanmış teker yapısı.
- Sistemin taşıyıcı profilleri, kendinden su tahliye kanalına sahiptir. Böylece, kanalda yer alan su, içeriden profil dibine alınarak, oradan tahliye edilmektedir.
- *Thermal insulation advantage especially suitable for glazing high balconies and threshold applicable spaces.*
- *In the system with a total thickness of 28 mm (4 + 20 + 4 or 6 + 16 + 6) double glazing, special gaskets are used in the combination of glass panels to maximize insulation and tightness.*
- *Wheel systems designed for silent move*
- *Effective water discharge from bottom rail*





- 1 DOUBLE GLAZED STRAIGHT WHEEL
- 2 DOUBLE GLAZED JAGGED WHEEL
- 3 BOTTOM WHEEL OUTLET
- 4 WHEEL OUTLET WITH ROUTER
- 5 UPPER PIM
- 6 BOTTOM PIM

- 7 ALUMINIUM FISHPLATE WITH 5 HOLES
- 8 OUTLET COVER
- 9 BLACK LOCK SET



TGS-01



**PASLANMAZ KİLİT SETİ**

CHROME LOCK SET

TGS-02



**ISICAMLI DÜZ TEKER**

DOUBLE GLAZED STRAIGHT WHEEL

TGS-03



**ISICAMLI KERTİKLİ TEKER**

DOUBLE GLAZED JAGGED WHEEL

TGS-04



**ISICAMLI ALT ÇIKIŞ YOLU**

CHROME BOTTOM WHEEL OUTLET

TGS-05



**ISICAMLI YÖNLENDİRİCİ**

CHROME WHEEL OUTLET WITH ROUTER

TGS-06



**ISICAMLI ALT ÇIKIŞ KAPAMA KAPAĞI**

OUTLET COVER

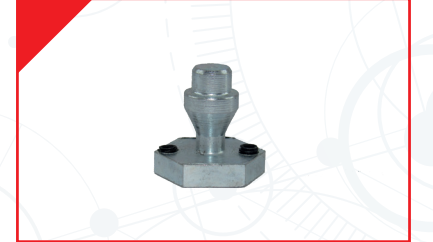
TGS-07



**ISICAMLI ÜST PİM**

UPPER PİM

TGS-08



**ISICAMLI ALT PİM**

BOTTOM PİM

TGS-09



**ISICAMLI KÖŞE GÖNYE**

CORNER APPARATUS

TGS-10



**ISICAMLI ALUMİNYUM 3'LÜ LAMA**

ALUMINIUM FISHPLATE WITH 3 HOLES

TGS-11



**ISICAMLI ALUMİNYUM 5'Lİ LAMA**

ALUMINIUM FISHPLATE WITH 5 HOLES

TGS-12



**ISICAMLI ALUMİNYUM 7'Lİ LAMA**

ALUMINIUM FISHPLATE WITH 7 HOLES

**CONTALI ISICAMLI CAM BALKON**  
*SEALED DOUBLE GLAZED FOLDING SYSTEM*



**TGS-13**



**ISICAMLI PLASTİK 3'LÜ LAMA**

PLASTIC FISHPLATE WITH 3 HOLES

**TGS-14**



**ISICAMLI PLASTİK 5'Lİ LAMA**

PLASTIC FISHPLATE WITH 5 HOLES

**TGS-15**



**ISICAMLI PLASTİK 7'Lİ LAMA**

PLASTIC FISHPLATE WITH 7 HOLES

**TGS-16**



**ISICAMLI ELOKSALLI KOL SETİ**

ANODIZED LOCK SET

**TGS-17**



**ISICAMLI SİYAH KOL SETİ**

BLACK LOCK SET

**TGS-18**



**ISICAMLI ALÜMİNYUM STOPLAMA**

ALUMINIUM STOPPER

**TGS-19**



**ISICAMLI STOPPER**

STOPPER

**TGS-20**



**ISICAMLI AÇILI SÜNGERLİ KASA FİTİLİ**

RAIL SEAL

**TGS-21**



**ISICAMLI SÜNGERLİ CAM ARASI FİTİLİ**

GAP SEAL

**TGS-22**



**ISICAMLI EPDM CONTA ARA FİTİLİ**

EPDM GASKET

**TGS-23**



**ISICAMLI KİLİT PROFİLİ PLASTİĞİ**

BELLA SERIE ROPE END

**TGS-24**



**ISICAMLI ARA PROFİLİ PLASTİĞİ**

GAP PROFILES PLASTIC CAP

**CONTALI ISICAMLI CAM BALKON**  
*SEALED DOUBLE GLAZED FOLDING SYSTEM*



**TGS-25**



**TGS-26**



**TGS-27**





# ÜSTTEN ASKILI SİSTEM

OVERHUNG SHOPFRONT SYSTEM

## ÜSTTEN ASKILI AKORDİON SİSTEM OVERHUNG ACCORDION SYSTEM



### Teknik Detaylar / Technical Details

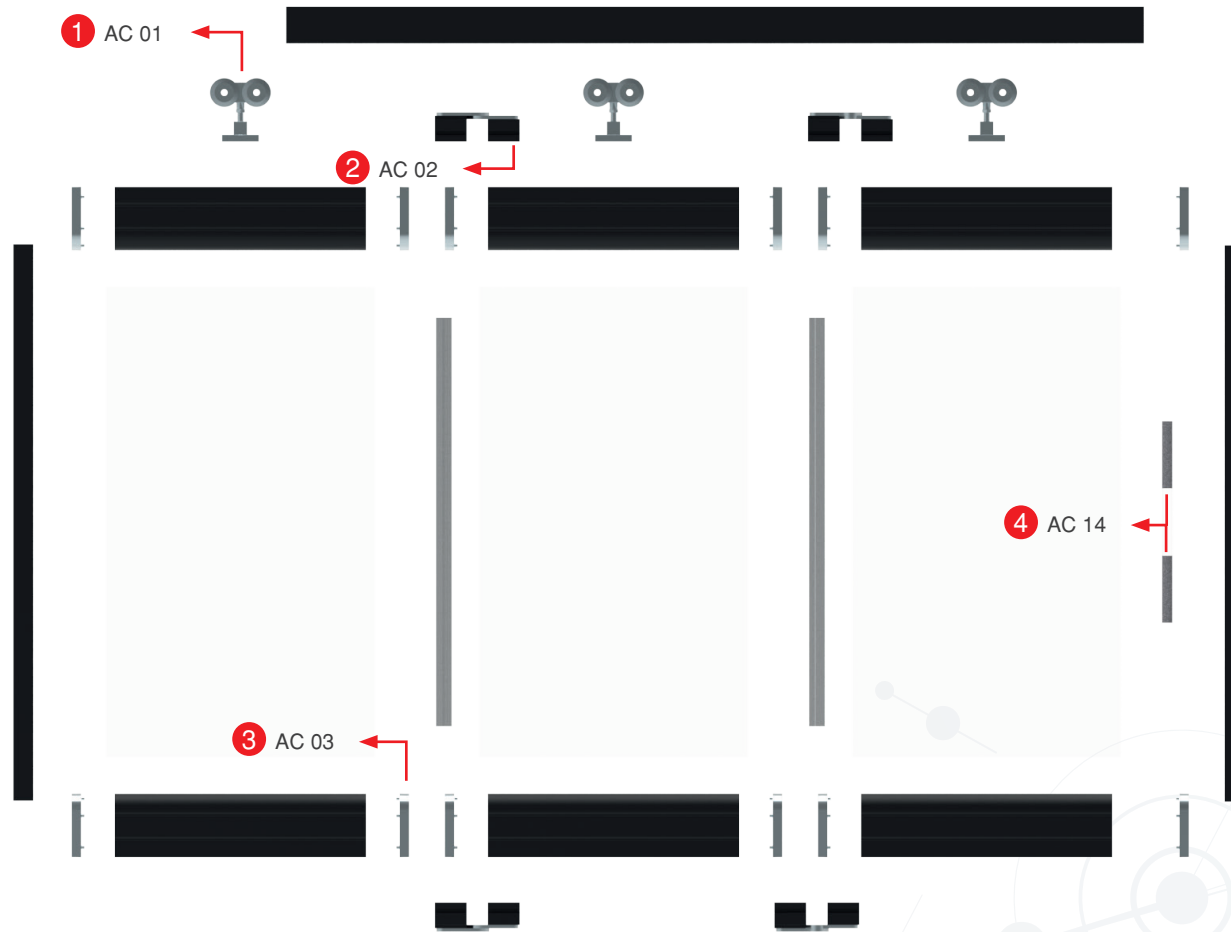
Maksimum Sistem Yüksekliği <i>Maximum System Height</i>	3500 mm <i>3500 mm</i>
Maksimum Kanat Genişlik <i>Maximum Panel Width</i>	1000 mm <i>1000 mm</i>
Cam Kalınlığı <i>Glass Thickness</i>	10 mm <i>10 mm</i>
Cam Türü <i>Glass Type</i>	Temperli <i>Tempered</i>
Profil Renkleri (stokta) <i>Profile Colours (in stock)</i>	Eloksal, Boyalı, Bronz, Pres <i>Anodized, Painted, Bronze, Press</i>
Aluminium Kasa <i>Aluminium Rail</i>	14,5 kg / 6,5m
Aluminium Baza <i>Aluminium Vane</i>	19,8 kg / 6,5m
Aluminium Yan Dikme <i>Aluminium Side Pillar</i>	6,0 kg / 6m
Aluminium Tek Taraflı Fitol <i>Aluminium One-Side Weatherpile</i>	1,0 kg / 6m
Aluminium Çift Taraflı Fitol <i>Aluminium Double-Side Weatherpile</i>	1,3 kg / 6m



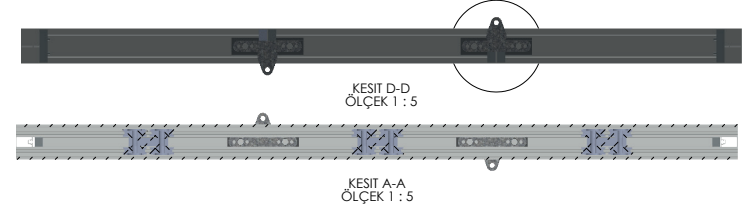
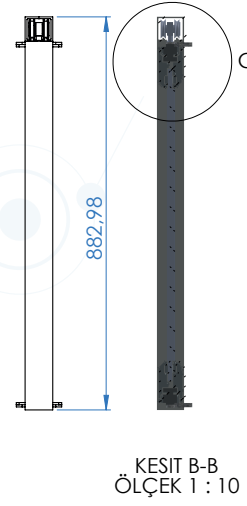
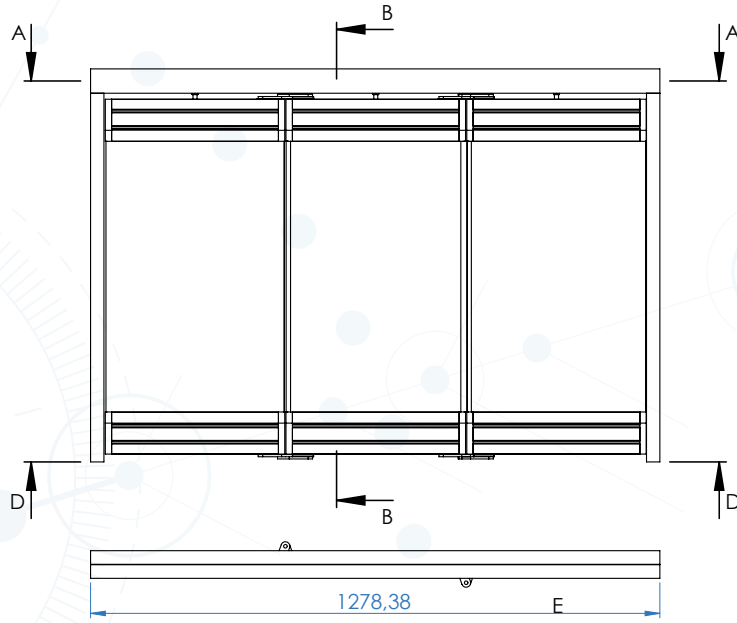
## ÜSTTEN ASKILI AKORDİON SİSTEM OVERHUNG ACCORDION SYSTEM

- Otel, ofis, villa, mağaza, alışveriş merkezleri, kafe ve fast-food gibi iç dış alanları için tasarlanmıştır.
- Kanatlar arasında bulunan menteşelerden dolayı tüm kanatlar birlikte kolayca hareket etmektedir.
- Kullanılan güçlü tekerler sayesinde 95 kg a kadar kanat taşıyabilme kapasitesi.
- Tüm aksesuarlar paslanmaz malzemeden oluşmaktadır.
- *ACCORDION SYSTEM is designed for indoor and outdoor areas such as hotels, offices, villas, shops, shopping malls, cafes and fast food etc.*
- *All wings move easily together due to the strong steel hinges located between the wings.*
- *Capacity to carry up to 95 kg of wings thanks to the strong wheels used.*
- *All accessories are made of stainless material.*
- *Bottom and top panel brushes that minimises the penetration of dust, water etc.*
- *Maximum security with hidden, in-between panels, to floor locking pins*





- 1 ACCORDION WHEEL
- 2 ACCORDION GAP WINGHINGE
- 3 ACCORDION STAINLESS CHROME CAP SET
- 4 STAINLESS PIPE ARM



AC-01



ACCORDİON TEKER

ACCORDION WHEEL

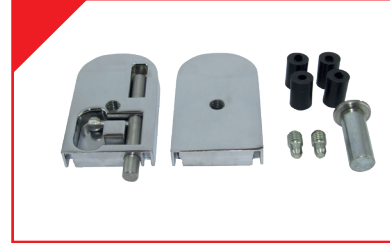
AC-02



ACCORDİON ARA KANAT MENTEŞE

ACCORDION GAP WINGHINGE

AC-03



ACCORDİON PASLANMAZ KAPAK TAKIMI

ACCORDION STAINLESS CHROME CAP SET

AC-04



ACCORDİON ALT MENTEŞE

ACCORDION BOTTOM HINGE

AC-05



ACCORDİON ÜST MENTEŞE

ACCORDION UPPER HINGE

AC-06



KAPI MOTORU

DOOR ENGINE

AC-07



KAPI POMPASI

DOOR PUMP

AC-08



ÇİFT TARAFLI ASMA KİLİT

DOUBLE SIDED HUNGE LOCK

AC-09



ASMA KİLİT

HUNGE LOCK

AC-10



ÖZEL KAPI KİLİDİ

SPECIAL DOOR LOCK

AC-11



CAM KAPI ASMA KİLİTİ

GLASS DOOR PADLOCK

AC-12



CAM KAPI KİLİDİ

GLASS DOOR LOCK

# ÜSTTEN ASKILI AKORDİON SİSTEM

## OVERHUNG ACCORDION SYSTEM

**KANAAT** ALÜMİNYUM

**ALCOBELLA**  
Balcony Glazing System

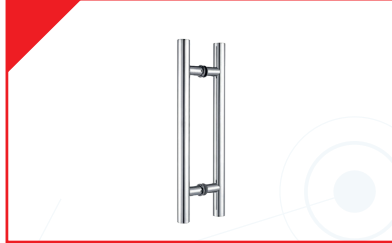
AC-13



**CAM KULP**

GLASS HANDLE

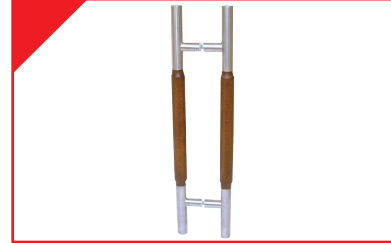
AC-14



**PASLANMAZ KOL**

STAINLESS PIPE ARM

AC-15



**AHŞAP KOL**

STAINLESS WOOD PIPE ARM

AC-16



**FİLEXİ KOL**

STAINLESS FİLEXİBLE PIPE ARM

AC-18



**ACCORDİON ALT FIRÇA**

ACCORDION BOTTOM STRIP BRUSH

AC-19



**ACCORDİON ALT-ÜST FIRÇA**

ACCORDION UPPER STRIP BRUSH

AC-20



**TEK TARAFLI ALUMİNYUM FİTİL 10 MM**

ONE SIDED ALUMINIUM SEAL

AC-21



**ACCORDİON FİŞEK KİLİT**

CARTRIDGE LOCK

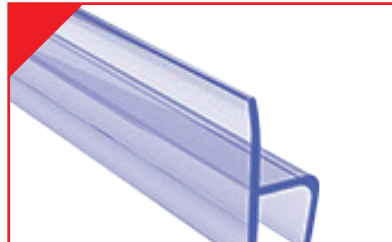
AC-22



**KİL FİTİL 6,7x1500**

BRUSH SEAL -6,7X1500

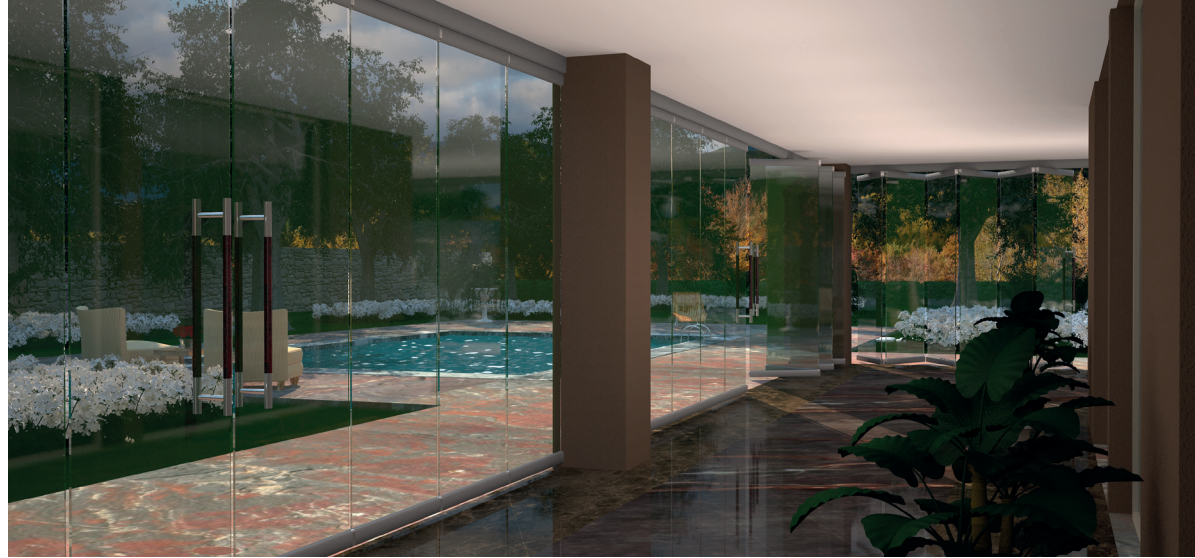
AC-23



**TEK TARAFLI 10MM ŞEFFAF FİTİL**

ONE SIDED TRANSPARENT SEAL

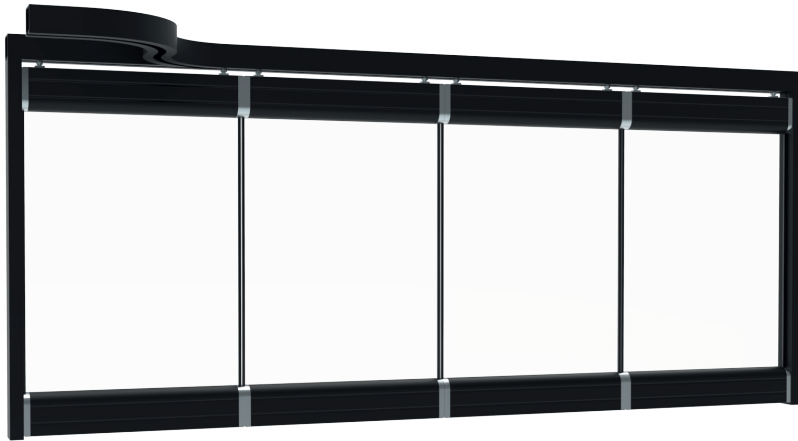
**ÜSTTEN ASKILI AKORDİON SİSTEM**  
*OVERHUNG ACCORDION SYSTEM*





## ÜSTTEN ASKILI HAVUZ SİSTEM

### OVERHUNG POOL PARKING SYSTEM



#### Teknik Detaylar / Technical Details

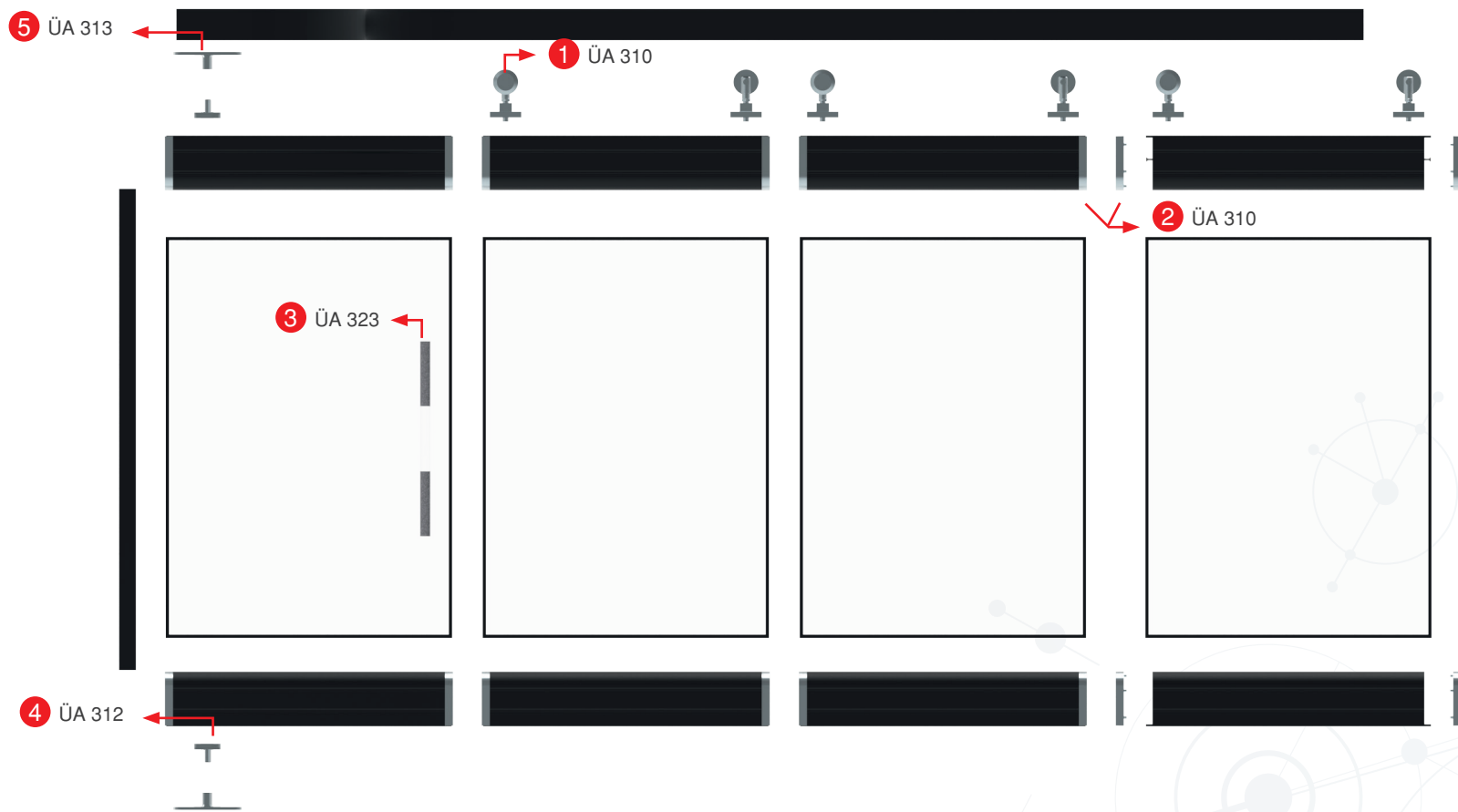
Maksimum Sistem Yüksekliği <i>Maximum System Height</i>	3500 mm <i>3500 mm</i>
Maksimum Kanat Genişlik <i>Maximum Panel Width</i>	1000 mm <i>1000 mm</i>
Cam Kalınlığı <i>Glass Thickness</i>	10 mm <i>10 mm</i>
Cam Türü <i>Glass Type</i>	Temperli <i>Tempered</i>
Profil Renkleri (stokta) <i>Profile Colours (in stock)</i>	Eloksal, Boyalı, Pres <i>Anodized, Painted, Press</i>
Aluminium Kasa <i>Aluminium Rail</i>	14,5 kg / 6,5m
Aluminium Baza <i>Aluminium Vane</i>	19,8 kg / 6,5m
Aluminium Yan Dikme <i>Aluminium Side Pillar</i>	6,0 kg / 6m
Aluminium Tek Taraflı Fitol <i>Aluminium One-Side Weatherville</i>	1,0 kg / 6m
Aluminium Çift Taraflı Fitol <i>Aluminium Double-Side Weatherville</i>	1,3 kg / 6 m



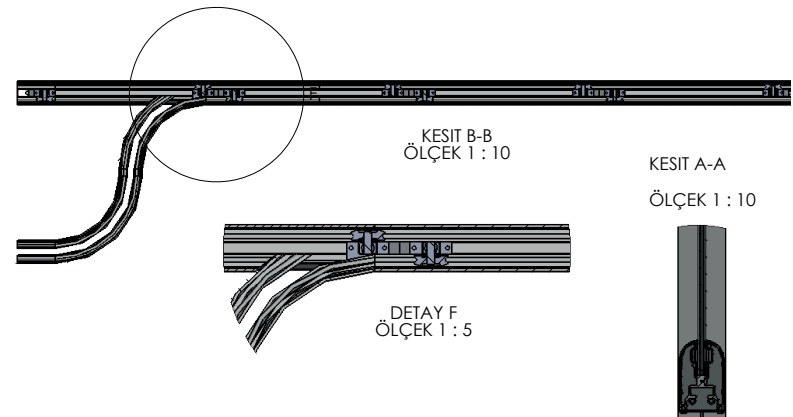
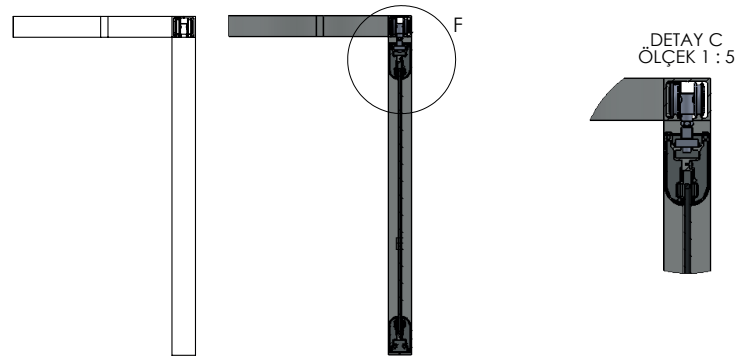
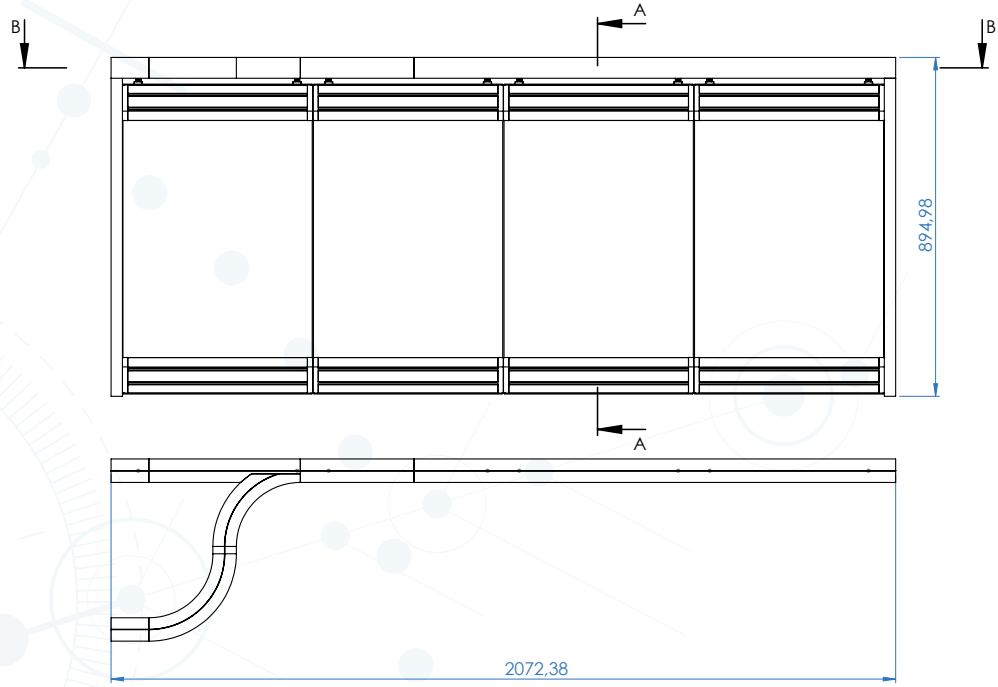
## ÜSTTEN ASKILI HAVUZ SİSTEM OVERHUNG POOL PARKING SYSTEM

- Otel, ofis, villa, mağaza, alışveriş merkezleri, kafe ve fast-food gibi iç dış alanları için tasarlanmıştır.
- Her kanatta iki teker bulunan sistem, katlandığında sağda veya solda toplanmaktadır.
- Kullanılan güçlü tekerler sayesinde 95 kg a kadar kanat taşıyabilme kapasitesi.
- Tüm aksesuarlar paslanmaz malzemeden oluşmaktadır.
- Sağ ve Sol tarafta bulunan havuz toplama alanı.
- *No tackling, no uneasiness of panel movements thanks to single piece design of parking base*
- *Long years of comfortable usage even in the highest glazings thanks to high robustness with glass pins and strong profiles*
- *Especially suitable for inner and outer spaces like cafes, malls, offices that requires no threshold on the floor and need easiness to partition the spaces*
- *Bottom and top panel brushes that minimises the penetration of dust, water etc.*
- *Panels, which has two wheels on each wing, can gather in the right pool or left pool when folded.*
- *Capacity to carry up to 95 kg of wings thanks to the strong wheels used.*
- *All accessories are made of stainless material.*
- *The System consist left and right Parking Pool*
- *Maximum security with hidden, in-between panels, to floor locking pins*
- *Easy mounting with adjustable hinge system*
- *Chic design of side frame profiles*





- 1** OVERHUNG POOL SYSTEM WHELL
- 2** OVERHUNG POOL SYSTEM STAINLESS CAP SET
- 3** STAINLESS PIPE ARM
- 4** BOTTOM HINGE
- 5** UPPER HINGE



ÜA-310



HAVUZ SİSTEMİ PASLANMAZ KAPAK  
TAKIMI  
OVERHUNG POOL SYSTEM STAINLESS CAP SET

ÜA-311



HAVUZ TEKER  
POOL WHEEL

ÜA-312



ALT MENTEŞE  
BOTTOM HINGE

ÜA-313



ÜST MENTEŞE  
UPPER HINGE

ÜA-314



FİŞEK KİLİT  
CARTRIDGE LOCK

ÜA-315



TEK TARAFLI ALÜMİNYUM FİTİ  
10 MM  
ONE SIDED ALUMINIUM SEAL

ÜA-316



SOL HAVUZ APPARATUS  
LEFT POOL

ÜA-317



SAĞ HAVUZ APPARATUS  
RIGHT POOL

ÜA-318



KAPI MOTORU  
DOOR ENGINE

ÜA-319



KAPI POMPASI  
DOOR PUMP

ÜA-320



CAM KAPI ASMA KİLİTİ  
GLASS DOOR PADLOCK

ÜA-321



CAM KAPI KİLİDİ  
GLASS DOOR LOCK

# ÜSTTEN ASKILI HAVUZ SİSTEM

OVERHUNG POOL PARKING SYSTEM



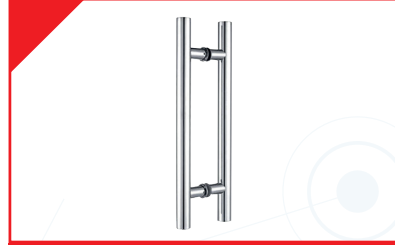
ÜA-322



CAM KULP

GLASS HANDLE

ÜA-323



PASLANMAZ KOL

STAINLESS PIPE ARM

ÜA-324



AHŞAP KOL

STAINLESS WOOD PIPE ARM

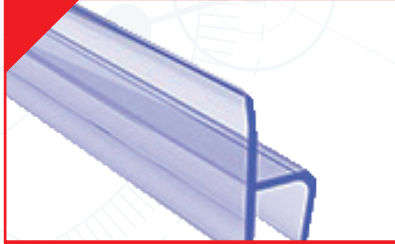
ÜA-325



FİLEXİ KOL

STAINLESS FİLEXIBLE PIPE ARM

ÜA-326



TEK TARAFLI 10MM ŞEFFAF FİTİL

ONE SIDED TRANSPARENT SEAL

ÜA-327



KIL FİTİL 6,7x1500

BRUSH SEAL - 6,7X1500

ÜA-328



ALT FIRÇA

BOTTOM STRIP BRUSH

ÜA-329



ÜST FIRÇA

UPPER STRIP BRUSH

**ÜSTTEN ASKILI HAVUZ SİSTEM**  
*OVERHUNG POOL PARKING SYSTEM*





**SÜRME SERİSİ**  
SLIDING SYSTEM

## EŞİKLİ SÜRME SERİ 5 KANALLI

### THRESHOLD SLIDING SYSTEM (WITH 5 CHANNEL)



#### Teknik Detaylar / Technical Details

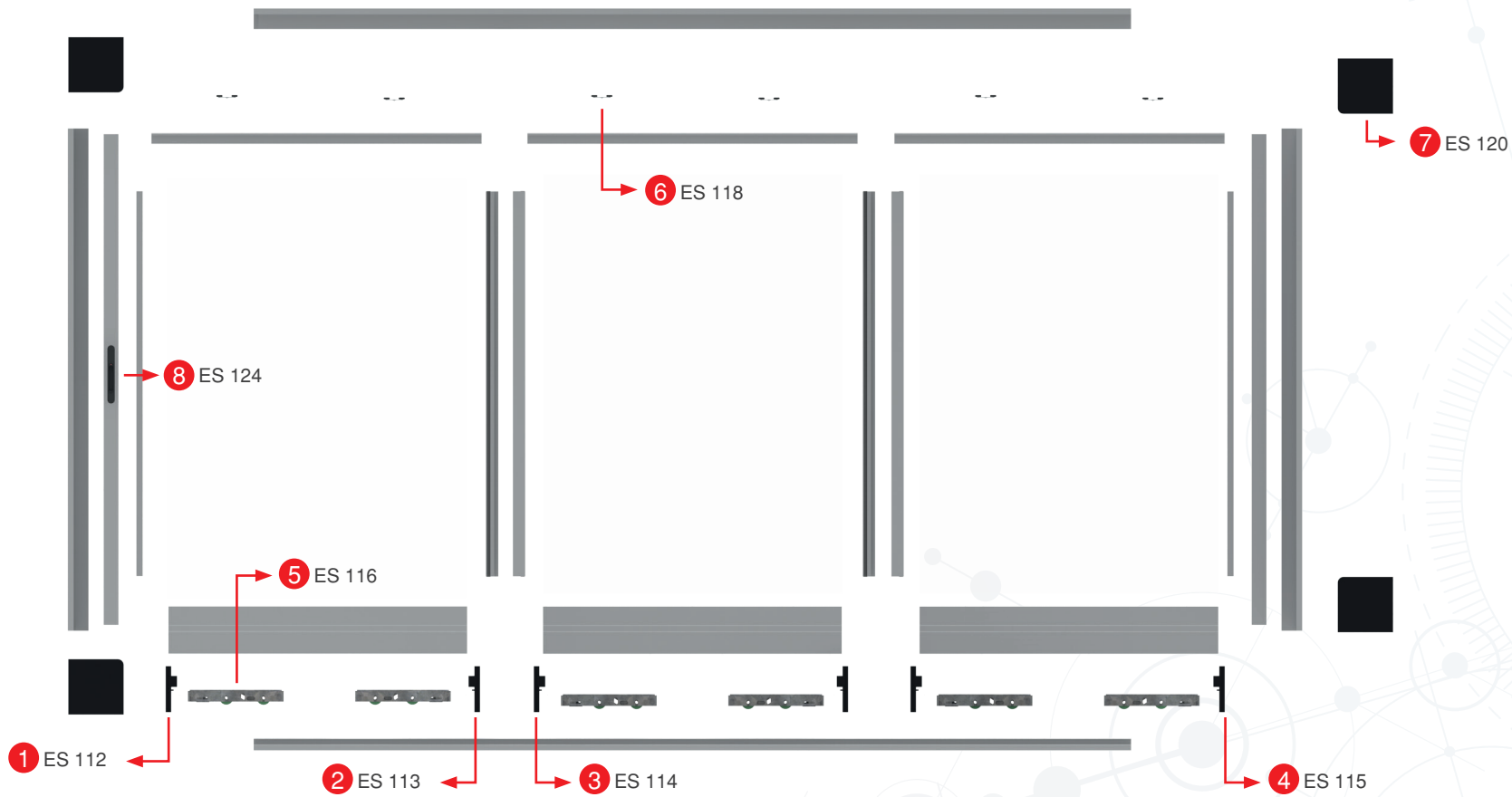
Maksimum Sistem Yüksekliği <i>Maximum System Height</i>	3500 mm <i>3500 mm</i>
Maksimum Kanat Genişlik <i>Maximum Panel Width</i>	1100 mm <i>1100 mm</i>
Cam Kalınlığı <i>Glass Thickness</i>	8 mm ve 10 mm <i>8 mm and 10 mm</i>
Cam Türü <i>Glass Type</i>	Temperli <i>Tempered</i>
Profil Renkleri (stokta) <i>Profile Colours (in stock)</i>	Eloksal, Boyalı, Pres <i>Anodized, Painted, Press</i>
Alüminyum Eşikli Üst Kasa <i>Aluminium Top Rail</i>	10,8 kg / 6,5m
Alüminyum Eşikli Kanallı Alt Kasa <i>Aluminium Bottom Rail with Rail Channel</i>	12,5 kg / 6,5m
Alüminyum Eşikli Üst Kasa <i>Aluminium Top Vane</i>	1,0 kg / 6,5m
Alüminyum Eşikli Alt Kasa <i>Aluminium Bottom Vane</i>	8,8 kg / 6,5m
Alüminyum Eşikli Yan Kasa <i>Aluminium Side Pillar</i>	6,8 kg/6m
Alüminyum Ana Fıtil <i>Aluminium Center Weatherpile</i>	1,7 kg / 6m



## EŞİKLİ SÜRME SERİ 5 KANALLI THRESHOLD SLIDING SYSTEM (5 CHANNEL)

- Kış bahçesi, Vitrin, Ofis Bölmeleri, Cafe, Otel ve Restoran gibi her türlü alanların kapatılmasında tercihe göre uygulanır.
  - Eşikli Sürme Sistemde istenildiği kadar Kanat sayısı uygulanabilir.
  - Alt kısımlarında kullanılan rulmanlar vasıtası ile kolaylıkla ve sessiz olarak çalışır.
  - PVC takozlar vasıtasıyla dönüş elde edilir. Bu özellikler sayesinde fire, referans gibi faydalar sağlar ve aynı zamanda suyun tahliyesine de yardımcı olur.
  - Kanatlarda kullanılan Ara (Çekme) Kapaklar ile Camlar istenilen yere toplanır. Sistemde paslanma yapacak malzeme kullanılmamıştır.
  - Alüminyum Profillerin açık kısımlarında polyamid kapak uygulanmıştır.
  - Köşe dönüş aparatları sayesinde kolay imalat ve montaj imkânı sağlar.
- 
- *Grab rails designed for easy use and enhanced security minimises water, dust etc. penetration at the same time*
  - *Top and bottom wheel systems with maximum silence and comfort*
  - *The System is preferred for closing all areas such as winter garden, Showcase, Office Partitions, Cafe, Hotel and Restaurant.*
  - *In the Threshold Sliding System, the number of wings can be applied as many times as desired.*
  - *It works easily and quietly by means of the bearings used in the lower parts.*
  - *Intermediate (Pulling) Caps and Glasses used in the wings are collected at the desired place.*
  - *The material to rust are not be used in the system.*
  - *A polyamide caps are applied on the open sections of Aluminum Profiles.*
  - *It provides easy manufacturing and assembly opportunity thanks to the corner apparatus.*





1 THRESHOLD SLIDING BLACK CAPS

2 THRESHOLD SLIDING LEFT 2 CAP

3 THRESHOLD SLIDING RIGHT 1 CAP

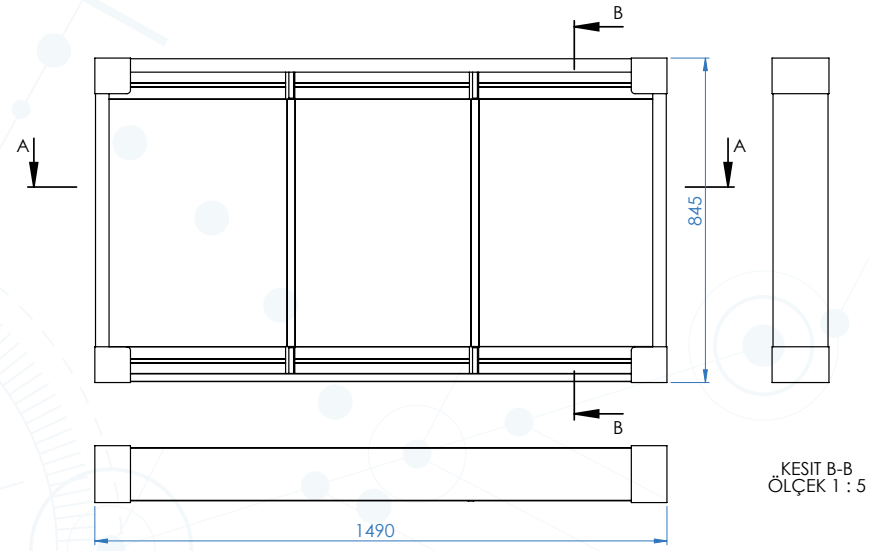
4 THRESHOLD SLIDING RIGHT 2 CAP

5 THRESHOLD SLIDING BOTTOM WHEEL

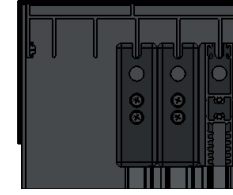
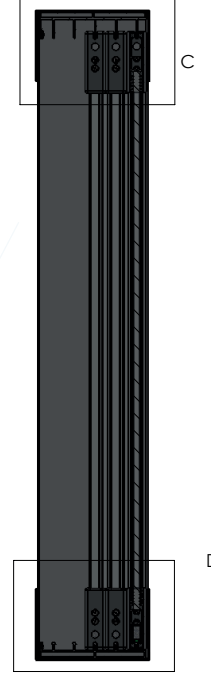
6 THRESHOLD SLIDING UPPER WHEEL

7 THRESHOLD SLIDING BLACK CORNER APPARATUS

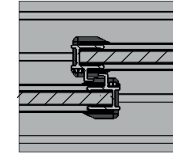
8 THRESHOLD SLIDING SERIES INSERTED LOCK



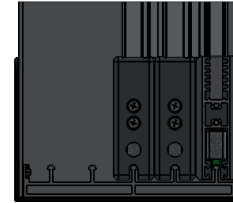
KESIT B-B  
ÖLÇEK 1 : 5



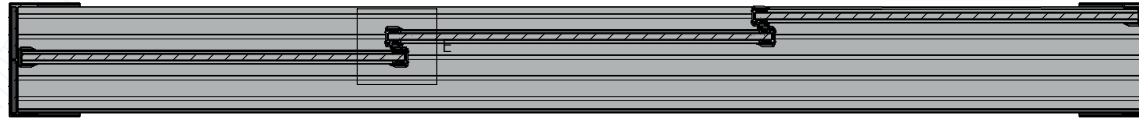
DETAY C  
ÖLÇEK 2 : 5



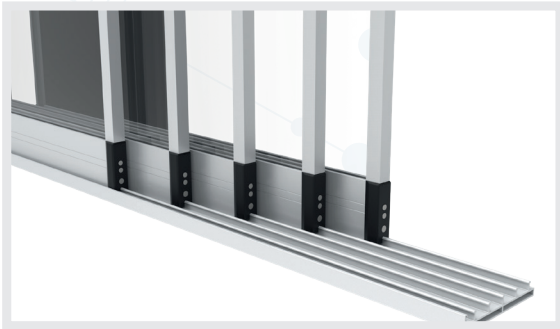
DETAY E  
ÖLÇEK 2 : 5



DETAY D  
ÖLÇEK 2 : 5



KESIT A-A  
ÖLÇEK 1 : 5



**EŐIKLİ SÜRME SERİ 5 KANALLI**  
THRESHOLD SLIDING SYSTEM (WITH 5 CHANNELS)

**KANAAT ALÜMİNYUM**

**ALCOBELLA**  
Balcony Glazing System

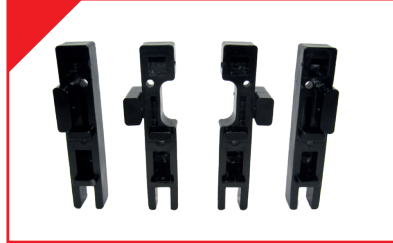
ES-110



**EŐIKLİ SÜRME GRİ KAPAK SETİ**

THRESHOLD SLIDING GREY CAPS

ES-111



**EŐIKLİ SÜRME SİYAH KAPAK SETİ**

THRESHOLD SLIDING BLACK CAPS

ES-112



**EŐIKLİ SÜRME SİYAH KAPAK SETİ**

THRESHOLD SLIDING BLACK CAPS

ES-113



**EŐIKLİ SÜRME SOL 2 KAPAK**

THRESHOLD SLIDING LEFT 2 CAP

ES-114



**EŐIKLİ SÜRME SAĞ 1 KAPAK**

THRESHOLD SLIDING RIGHT 1 CAP

ES-115



**EŐIKLİ SÜRME SAĞ 2 KAPAK**

THRESHOLD SLIDING RIGHT 2 CAP

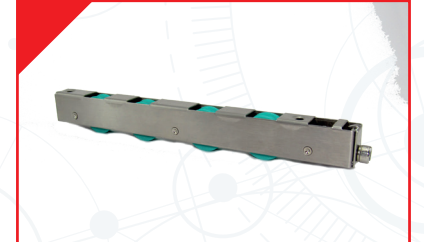
ES-116



**EŐIKLİ SÜRME ALT TEKER**

THRESHOLD SLIDING BOTTOM WHEEL

ES-117



**EŐIKLİ SÜRME PASLANMAZ ALT TEKER**

THRESHOLD SLIDING STAINLESS BOTTOM WHEEL

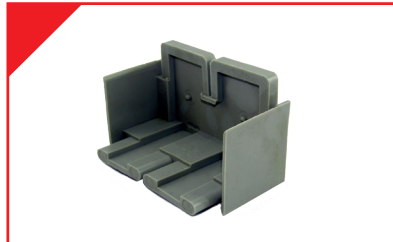
ES-118



**EŐIKLİ SÜRME ÜST TEKER**

THRESHOLD SLIDING UPPER WHEEL

ES-119



**EŐIKLİ SÜRME GRİ KÖŐE TAKOZU**

THRESHOLD SLIDING GREY CORNER APPARATUS

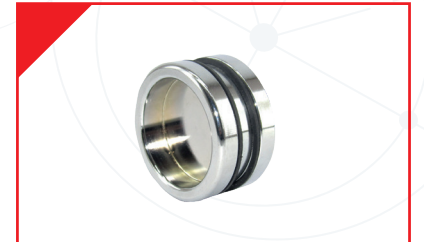
ES-120



**EŐIKLİ SÜRME SİYAH KÖŐE TAKOZU**

THRESHOLD SLIDING BLACK CORNER APPARATUS

ES-121



**EŐIKLİ SÜRME PASLANMAZ KULP**

THRESHOLD SLIDING STAINLESS HANDLE

## EŐIKLİ SÜRME SERİ 5 KANALLI THRESHOLD SLIDING SYSTEM (WITH 5 CHANNELS)

**KANAAT ALÜMİNYUM**

**ALCOBELLA**  
Balcony Glazing System

ES-122



**SÜRME GRİ KULP**

THRESHOLD SLIDING GREY HANDLE

ES-123



**SÜRME SİYAH KULP**

THRESHOLD SLIDING BLACK HANDLE

ES-124



**EŐIKLİ SÜRME GÖMME KİLİT**

THRESHOLD SLIDING SERIES INSERTED LOCK

ES-125



**SÜRME BASMALI KİLİT**

THRESHOLD SLIDING PUSH LOCK

ES-126



**EŐIKLİ SÜRME KİLİT**

THRESHOLD SLIDING GROUND LOCK

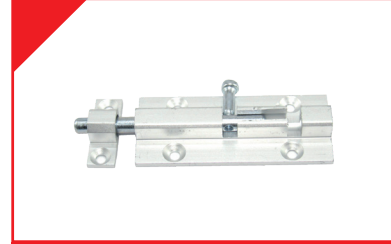
ES-127



**SÜRME PLASTİK KİLİT**

THRESHOLD SLIDING PLASTIC LOCK

ES-128



**EŐIKLİ SÜRME FİŐEK KİLİT**

THRESHOLD SLIDING LOCK

ES-129



**6,7X1200-KİL FİTİL**

6,7X1200 INSULATION BRUSH

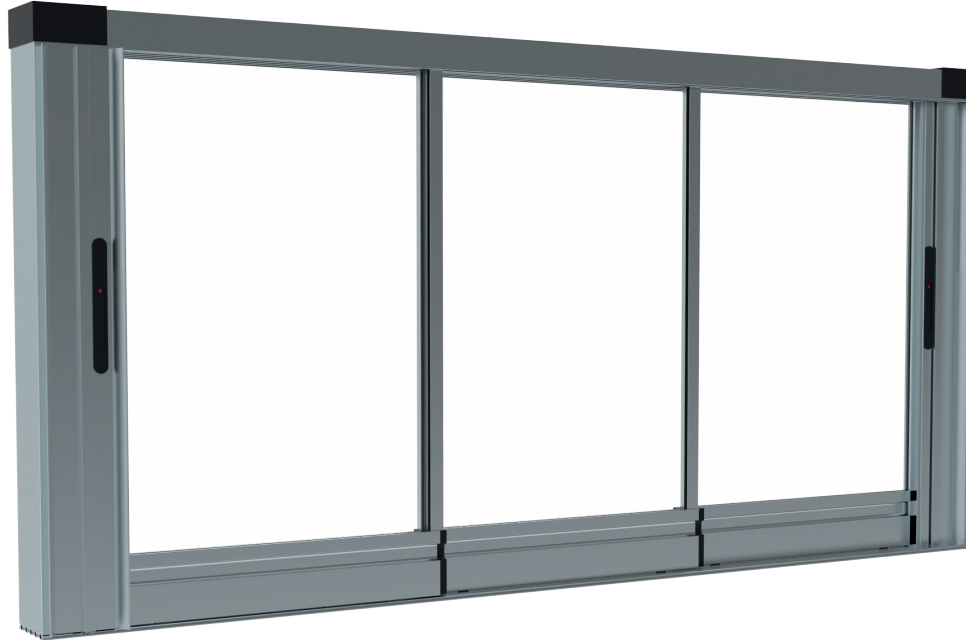
**EŐIKLİ SÜRME SERİ 5 KANALLI**  
*THRESHOLD SLIDING SYSTEM (WITH 5 CHANNELS)*





## EŞİKSİZ SÜRME SERİ 5 KANALLI

### NON-THRESHOLD SLIDING SYSTEM (WITH 5 CHANNELS)



#### Teknik Detaylar / Technical Details

Maksimum Sistem Yüksekliği <i>Maximum System Height</i>	3500 mm <i>3500 mm</i>
Maksimum Kanat Genişlik <i>Maximum Panel Width</i>	1100 mm <i>1100 mm</i>
Cam Kalınlığı <i>Glass Thickness</i>	8 mm ve 10 mm <i>8 mm and 10 mm</i>
Cam Türü <i>Glass Type</i>	Temperli <i>Tempered</i>
Profil Renkleri (stokta) <i>Profile Colours (in stock)</i>	Eloksal, Boyalı, Pres <i>Anodized, Painted, Press</i>
Alüminyum Eşikli Üst Kasa <i>Aluminium Top Rail</i>	10,8 kg / 6,5m
Alüminyum Eşikli Kanallı Alt Kasa <i>Aluminium Bottom Rail with Rail Channel</i>	12,5 kg / 6,5m
Alüminyum Eşikli Üst Kasa <i>Aluminium Top Vane</i>	1,0 kg / 6,5m
Alüminyum Eşikli Alt Kasa <i>Aluminium Bottom Vane</i>	8,8 kg / 6,5m
Alüminyum Eşikli Yan Kasa <i>Aluminium Side Pillar</i>	6,8 kg / 6m
Alüminyum Ana Fıtil <i>Aluminium Center Weatherpile</i>	1,7kg / 6m
	1,7 kg / 6m

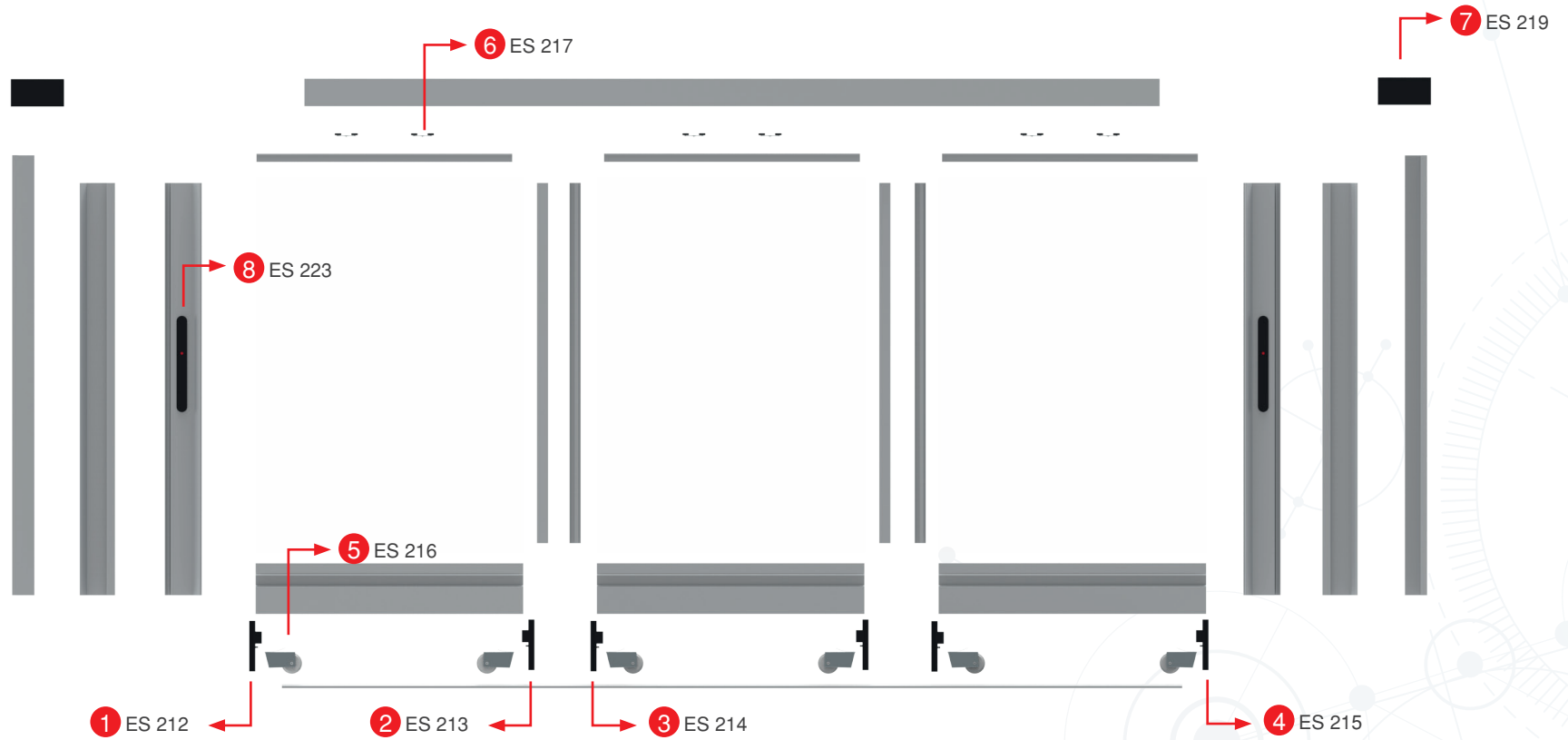


## EŞİKSİZ SÜRME SERİ 5 KANALLI NON-THRESHOLD SLIDING SYSTEM (with 5 CHANNELS)

- Kış bahçesi, Vitrin, Ofis Bölmeleri, Cafe, Otel ve Restoran gibi her türlü alanların kapatılmasında tercihe göre uygulanır.
- Kanatlarda kullanılan Ara (Çekme) Kapaklar ile Camlar istenilen yere toplanır.
- PVC takozlar vasıtasıyla dönüş elde edilir. Bu özellikler sayesinde fire, referans gibi faydalar sağlar ve aynı zamanda suyun tahliyesine de yardımcı olur.
- Sistemdeki yükü altta 2 adet rulman üstte 2 adet tekerlek sağlar.
- Cam profil bağlantısı mekanik bağlantı ile sağlanmıştır. Asla sarkma yapmaz.
- Köşe Dönüş Aparatları sayesinde kolay imalat ve montaj imkânı sağlar.

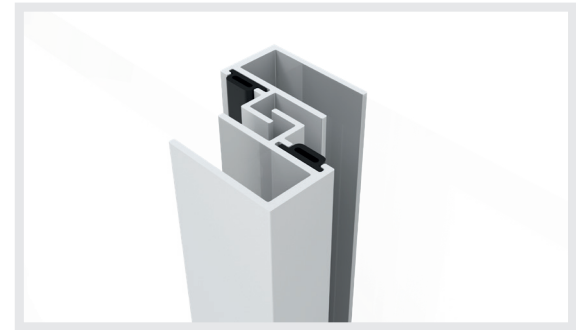
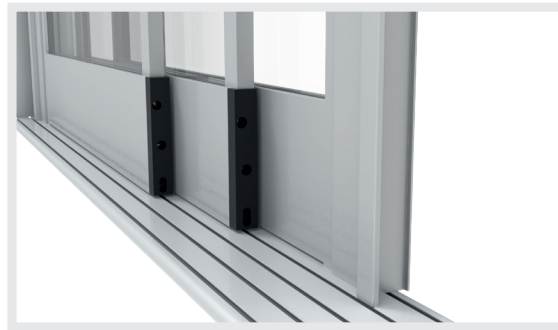
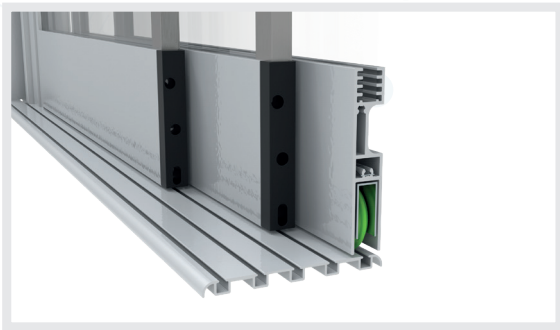
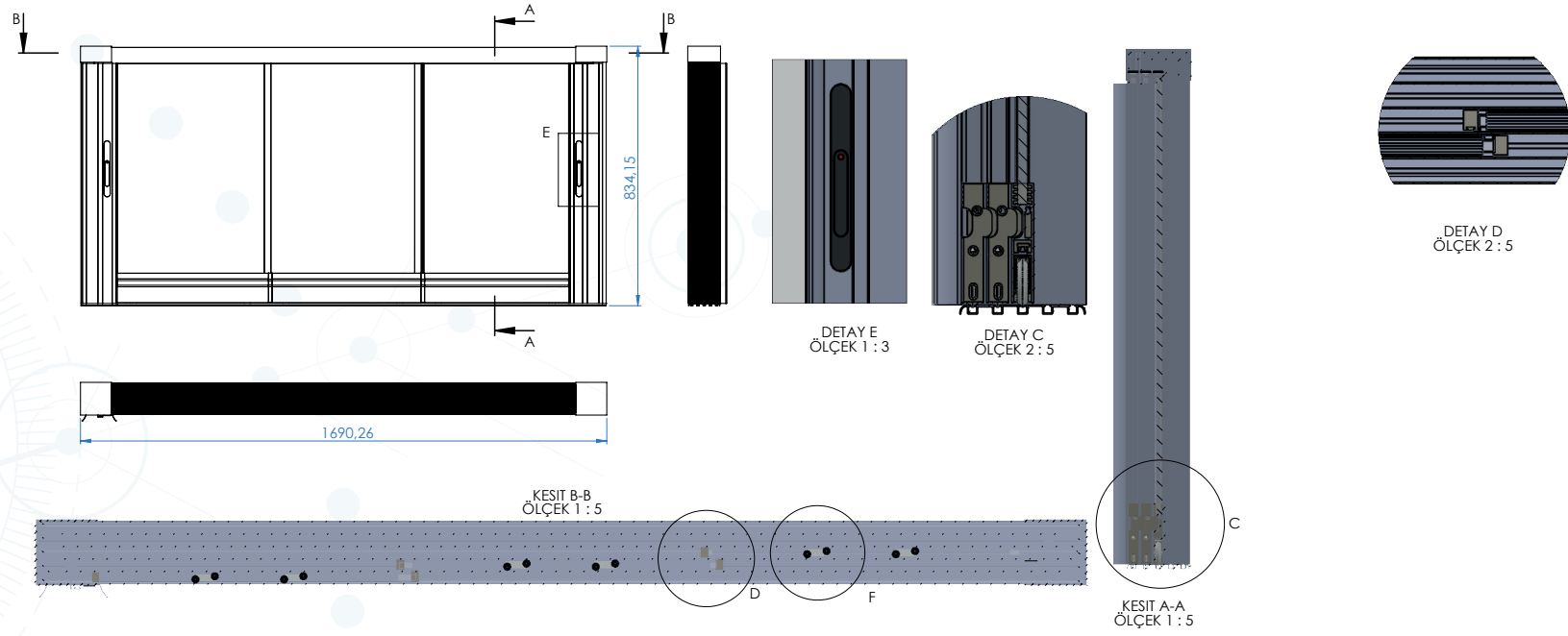
- *Especially suitable for winter-gardens, cafes, shops etc. for a smooth entrance/exit*
- *Middle (Pulling) Caps and Glasses used in the wings are collected at the desired place.*
- *Return is achieved through PVC wedges. Thanks to these features, it provides benefits such as waste and reference, and also helps discharge water.*
- *The load in the system provides 2 bearings at the bottom and 2 wheels at the top.*
- *Glass profile connection is provided by mechanical connection. It never sags.*
- *It provides easy manufacturing and assembly opportunity with its Corner Turning Apparatus.*





- 1 NON-THRESHOLD SLIDING LEFT 1 CAP
- 2 THRESHOLD SLIDING LEFT 2 CAP
- 3 NON-THRESHOLD SLIDING RIGHT 1 CAP
- 4 NON-THRESHOLD SLIDING RIGHT 2 CAP
- 5 NON-THRESHOLD SLIDING BOTTOM WHEEL
- 6 NON-THRESHOLD SLIDING UPPER WHEEL

- 7 NON-THRESHOLD SLIDING BLACK CORNER APPARATUS
- 8 NON-THRESHOLD SLIDING INSERTED LOCK

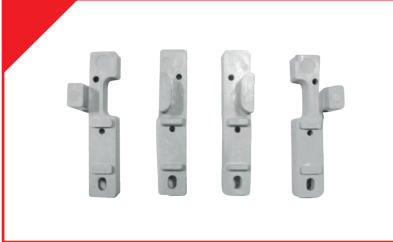


**EŐIKSİZ SÜRME SERİ 5 KANALLI**  
NON-THRESHOLD SLIDING SYSTEM (WITH 5 CHANNELS)

**KANAAT ALÜMİNYUM**

**ALCOBELLA**  
Balcony Glazing System

ES-210



**EŐIKSİZ SÜRME GRİ KAPAK SETİ**

THRESHOLD SLIDING GREY CAPS

ES-211



**EŐIKSİZ SÜRME SİYAH KAPAK SETİ**

NON-THRESHOLD SLIDING BLACK CAPS

ES-212



**EŐIKSİZ SÜRME SOL 1 KAPAK**

NON-THRESHOLD SLIDING LEFT 1 CAP

ES-213



**EŐIKSİZ SÜRME SOL 2 KAPAK**

THRESHOLD SLIDING LEFT 2 CAP

ES-214



**EŐIKSİZ SÜRME SAĞ 1 KAPAK**

NON-THRESHOLD SLIDING RIGHT 1 CAP

ES-215



**EŐIKSİZ SÜRME SAĞ 2 KAPAK**

NON-THRESHOLD SLIDING RIGHT 2 CAP

ES-216



**EŐIKSİZ SÜRME ALT TEKER**

NON-THRESHOLD SLIDING BOTTOM WHEEL

ES-217



**EŐIKSİZ SÜRME ÜST TEKER**

NON-THRESHOLD SLIDING UPPER WHEEL

ES-218



**EŐIKSİZ SÜRME GRİ KÖŐE TAKOZU**

NON-THRESHOLD SLIDING GREY  
CORNER APPARATUS

ES-219



**EŐIKSİZ SÜRME SİYAH KÖŐE TAKOZU**

NON-THRESHOLD SLIDING BLACK CORNER  
APPARATUS

ES-220



**EŐIKSİZ SÜRME PASLANMAZ KULP**

NON-THRESHOLD SLIDING STAINLESS HANDLE

ES-221



**EŐIKSİZ SÜRME GRİ KULP**

NON-THRESHOLD SLIDING GREY HANDLE

**EŐİKSİZ SÜRME SERİ 5 KANALLI**  
NON-THRESHOLD SLIDING SYSTEM (WITH 5 CHANNELS)

**KANAAT ALÜMİNYUM**

**ALCOBELLA**  
Balcony Glazing System

ES-222



**EŐİKSİZ SÜRME SİYAH KULP**

NON-THRESHOLD SLIDING BLACK HANDLE

ES-223



**EŐİKSİZ SÜRME GÖMME KİLİT**

NON-THRESHOLD SLIDING INSERTED LOCK

ES-224



**EŐİKSİZ SÜRME BASMALI KİLİT**

NON-THRESHOLD SLIDING PUSH LOCK

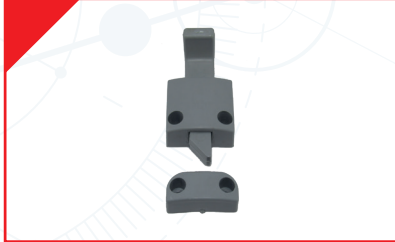
ES-225



**EŐİKSİZ SÜRME KİLİT**

NON-THRESHOLD SLIDING  
GROUND LOCK

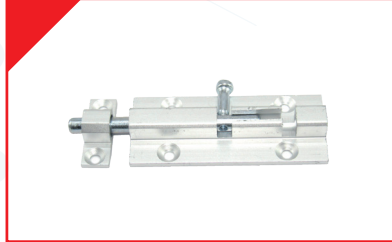
ES-226



**EŐİKSİZ SÜRME PLASTİK KİLİT**

NON-THRESHOLD SLIDING PLASTIC LOCK

ES-227



**EŐİKSİZ SÜRME FİŐEK KİLİT**

NON-THRESHOLD SLIDING LOCK

ES-228



**6,7X1200-KİL FİTİL**

6,7X1200 INSULATION BRUSH

**EŐIKSİZ SÜRME SERİ 5 KANALLI**  
*NON-THRESHOLD SLIDING SYSTEM (WITH 5 CHANNELS)*

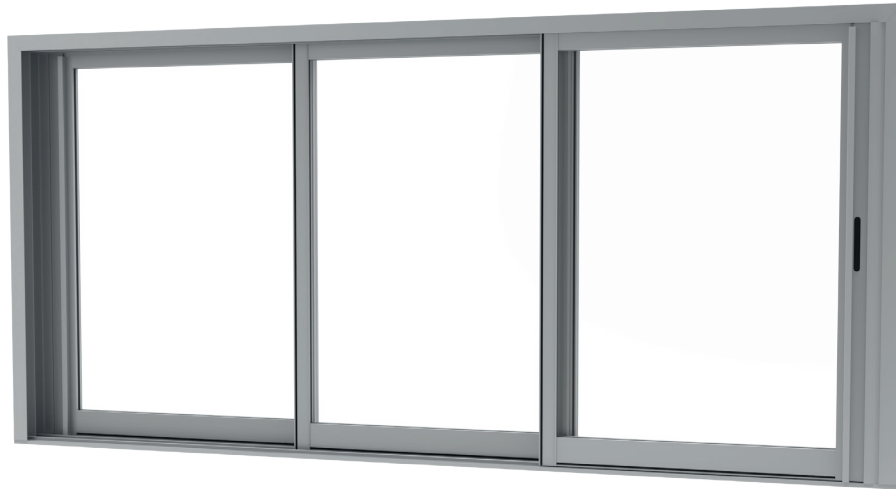




**SLIDE SÜRME SERİ 8MM (3 ve 4 KANALLI)**  
*SLIDE SYSTEM 8MM (3 and 4 CHANNEL)*



**SLIDE SÜRME SERİ 8MM (3 ve 4 KANALLI)**  
*SLIDE SYSTEM 8MM (3 and 4 CHANNEL)*



**Teknik Detaylar / Technical Details**

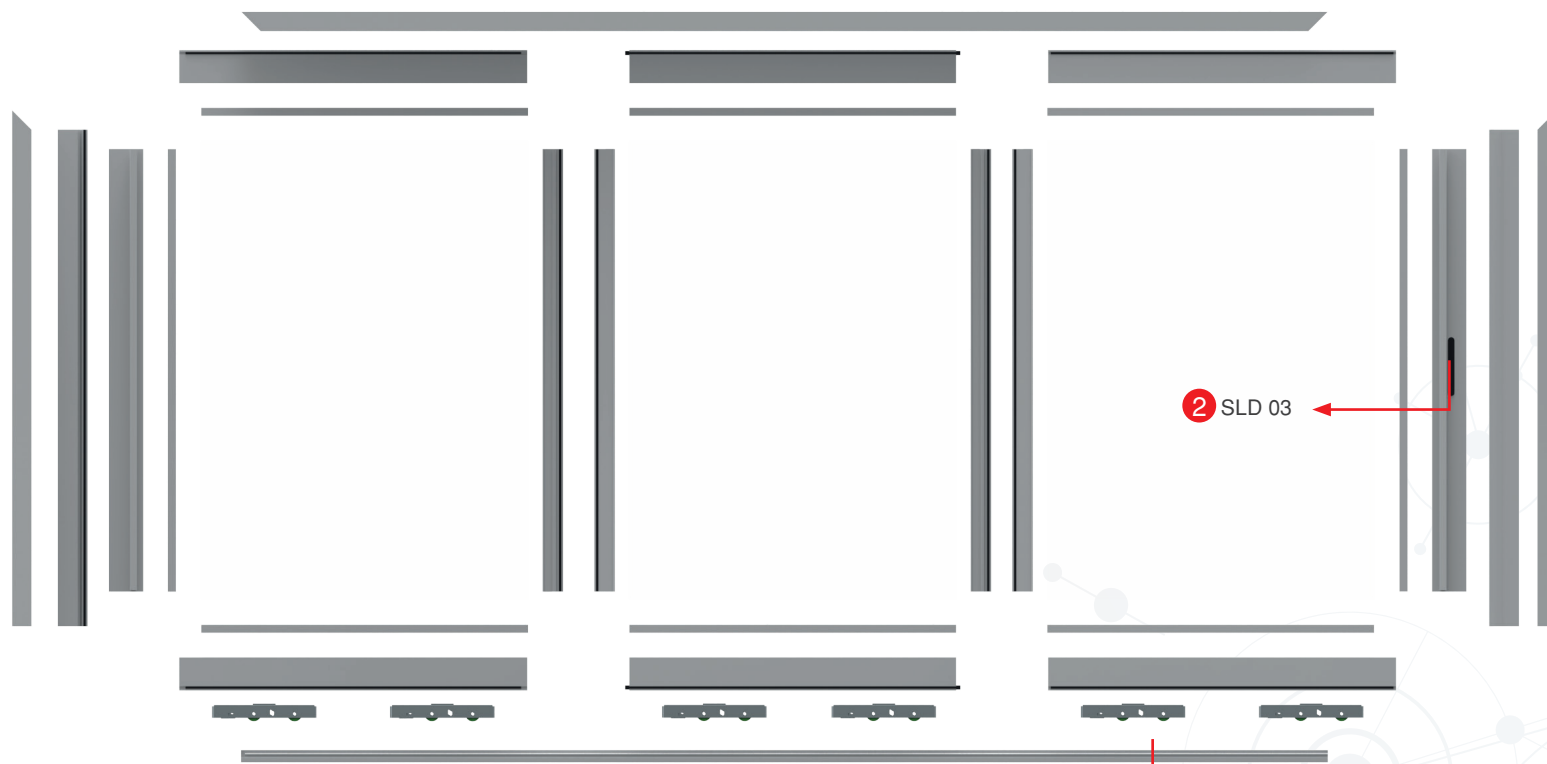
Maksimum Sistem Yüksekliği <i>Maximum System Height</i>	3000 mm <i>3000 mm</i>
Maksimum Kanat Genişlik <i>Maximum Panel Width</i>	1000 mm <i>1000 mm</i>
Cam Kalınlığı <i>Glass Thickness</i>	8 mm <i>8 mm</i>
Cam Türü <i>Glass Type</i>	Temperli <i>Tempered</i>
Profil Renkleri (stokta) <i>Profile Colours (in stock)</i>	Eloksal, Boyalı, Bronz, Pres <i>Anodized, Painted, Bronze, Press</i>
Slide Alüminyum 3 Kanallı Üst Kasa <i>Aluminium Top Rail 3 Channel</i>	6,5 kg / 6,5m
Slide Alüminyum 4 Kanallı Üst Kasa <i>Aluminium Top Rail 4 Channel</i>	8,4 kg / 6,5m
Slide Alüminyum 3 Kanallı Alt Kasa <i>Aluminium Bottom Rail 3 Channel</i>	5,5 kg / 6,5m
Slide Alüminyum 4 Kanallı Alt Kasa <i>Aluminium Bottom Rail 4 Channel</i>	7,2 kg / 6,5m
Slide Alüminyum Alt Üst Vana 8mm <i>Aluminium Bottom/Upper Vane 8mm</i>	1,3 kg / 6,5m
Slide Alüminyum Alt Üst Vana 4+12+4 <i>Aluminium Bottom/Upper Vane (4+12+4)</i>	4,3 kg / 6,5m
Slide Alüminyum 3 Kanallı Yan Dikme <i>Aluminium Side Pillar 3 Channel</i>	5,5 kg / 6,5m
Slide Alüminyum 4 Kanallı Yan Dikme <i>Aluminium Side Pillar 4 Channel</i>	8,4 kg / 6,5m
Slide Alüminyum Kilit Profili <i>Aluminium Lock Handle Profile</i>	2,75 kg / 6m
Slide Alüminyum Kilit Karşılık Profili <i>Aluminium Lock Handle Provison Profile</i>	3,1 kg / 6m
Slide Alüminyum Kilit Profili <i>Aluminium Fit Handle Profile</i>	1,0 kg / 6m
Slide Fişil Profili <i>Aluminium Weatherpile Profile</i>	2,6 kg / 6m
Slide Alüminyum 90 Derece Köşeli Profili <i>Aluminium 90 °Corner Profile</i>	2,75 kg / 6m



### **SLIDE SÜRME SERİ 8MM (3 ve 4 KANALLI)** *SLIDE SYSTEM 8MM (3 and 4 CHANNEL)*

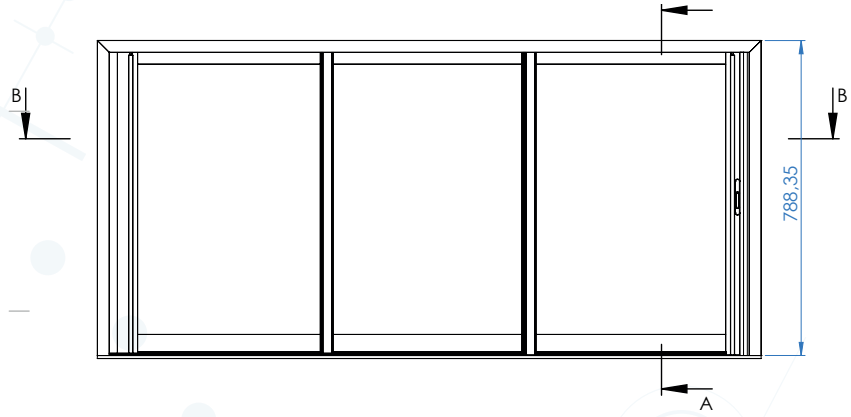
- Kış bahçesi, Vitrin, Ofis Bölmeleri, Kafe, Otel ve Restoran gibi her türlü alanların kapatılmasında tercihe göre uygulanan 8mm cam kalınlığı ile ekonomik sistemdir.
- Alttan taşımalı ayarlanabilen tekerler.
- 8mm sürme serisinde; özel kilit ve tüm sistem de kullanılan ara fitiller sayesinde daha etkin yalıtım, güvenlik ve dolayısıyla enerji tasarrufu sağlamaktadır.
- *It is an economic system with 8mm glass thickness applied for the closing of all kinds of areas such as winter garden, Showcase, Office Partitions, Cafe, Hotel and Restaurant.*
- *Adjustable wheels with bottom carriage.*
- *8mm sliding series; Thanks to special lock and intermediate wicks used in the whole system, it provides more effective insulation, security and therefore energy saving.*



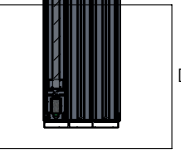
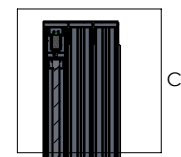
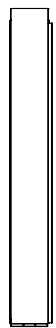
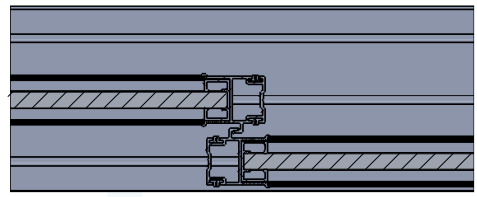


1 THERMOPANE SLIDING SYSTEM BOTOM WHEEL

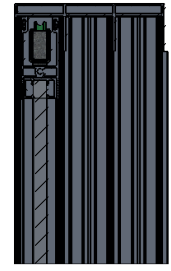
2 THERMOPANE SLIDING SERI INSERTED LOCK



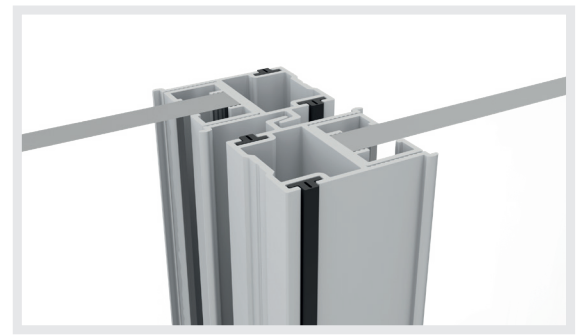
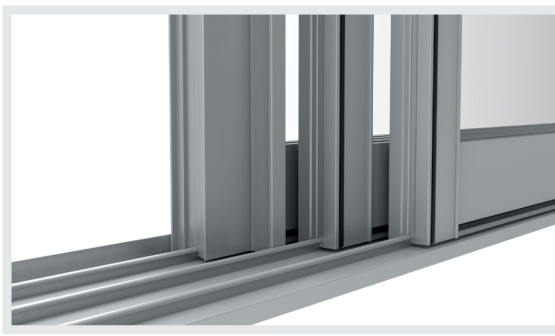
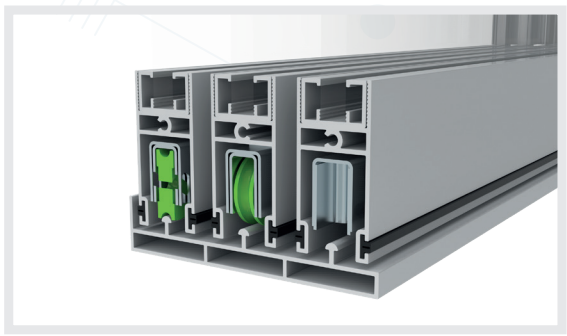
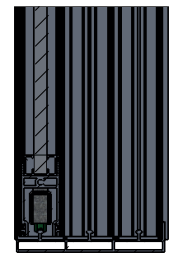
KESIT B-B  
ÖLÇEK 1 : 10



KESIT A-A  
ÖLÇEK 1 : 5



DETAY C  
ÖLÇEK 2 : 5



**SLIDE SÜRME SERİ 8MM (3 ve 4 KANALLI)**  
*SLIDE SYSTEM 8MM (3 and 4 CHANNEL)*

**KANAAT ALÜMİNYUM**

**ALCOBELLA**  
Balcony Glazing System

**SLD - 01**



**ISICAMLI SÜRME ALT TEKER**

THERMOPANE SLIDING SYSTEM BOTOM WHEEL

**SLD - 02**



**SÜRME PASLANMAZ ALT TEKER**

THERMOPANE SLIDING SYSTEM BIG BOTTOM WHEEL

**SLD - 03**



**ISICAMLI SÜRME SERİ GÖMME KİLİT**

THERMOPANE SLIDING SERİ INSERTED LOCK

**SLD - 04**



**ISICAMLI SÜRME SERİ GÖMME KİLİT ANAHTARLI**

THERMOPANE SLIDING SERİ INSERTED LOCK

**SLD - 05**



**KIL FİTİL**

INSULATION BRUSH



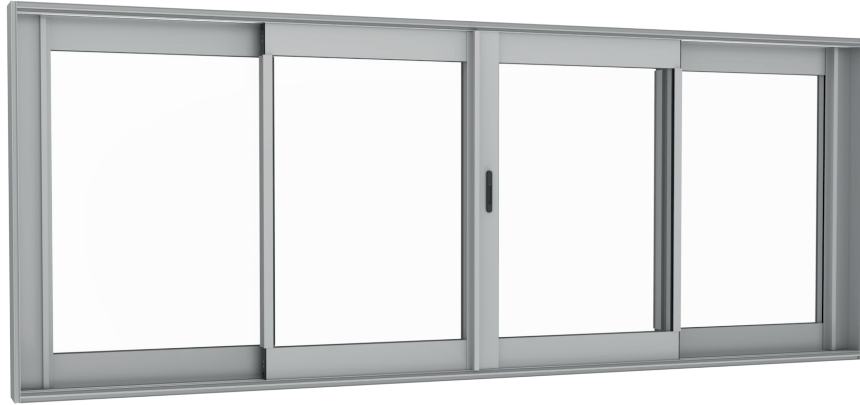


# ISICAMLI SÜRME SERİSİ

DOUBLE GLAZED SLIDING SYSTEMS

## ISICAMLI SÜRME 2'İİ

### DOUBLE GLAZED SLIDING SYSTEM WITH 2 CHANNELS



#### Teknik Detaylar / Technical Details

Maksimum Sistem Yüksekliği <i>Maximum System Height</i>	3500 mm 3500 mm
Maksimum Kanat Genişlik <i>Maximum Panel Width</i>	1100 mm 1100 mm
Cam Kalınlığı <i>Glass Thickness</i>	4+20+4 veya 6+16+6 4+20+4 or 6+16+6
Cam Türü <i>Glass Type</i>	Temperli Tempered
Profil Renkleri (stokta) <i>Profile Colours (in stock)</i>	Eloksal, Boyalı, Pres Anodized, Painted, Press
Alüminyum Üst Kasa <i>Aluminium Top Rail</i>	9,35 kg / 6,5m
Alüminyum Extra Üst Kasa <i>Aluminium Top Rail Extra Profile</i>	4,3 kg / 6,5m
Alüminyum Alt Kasa <i>Aluminium Bottom Rail</i>	11,0 kg / 6,5m
Alüminyum Extra Alt Kasa <i>Aluminium Bottom Rail Extra Profile</i>	5 kg / 6,5m
Alüminyum Alt / Üst Baza <i>Aluminium Bottom/Upper Vane</i>	9,0 kg / 6,5m
Alüminyum Yan Dikme <i>Aluminium Side Pillar</i>	5,5 kg / 6m
Alüminyum Karşılıklı Yan Dikme <i>Aluminium Side Pillar Provision</i>	3,0 kg/ 6 m
Alüminyum Karşılığı <i>Aluminium Handle</i>	4,8 kg / 6m
Alüminyum Kilit Profili Karşılığı <i>Aluminium Handle Provision</i>	6,6 kg / 6m
Alüminyum U Profil Karşılığı <i>Aluminium Handle Provision U Profile</i>	4,5 kg / 6m
Alüminyum Ara Fıtil <i>Aluminium Weatherpile</i>	2,5 kg / 6m

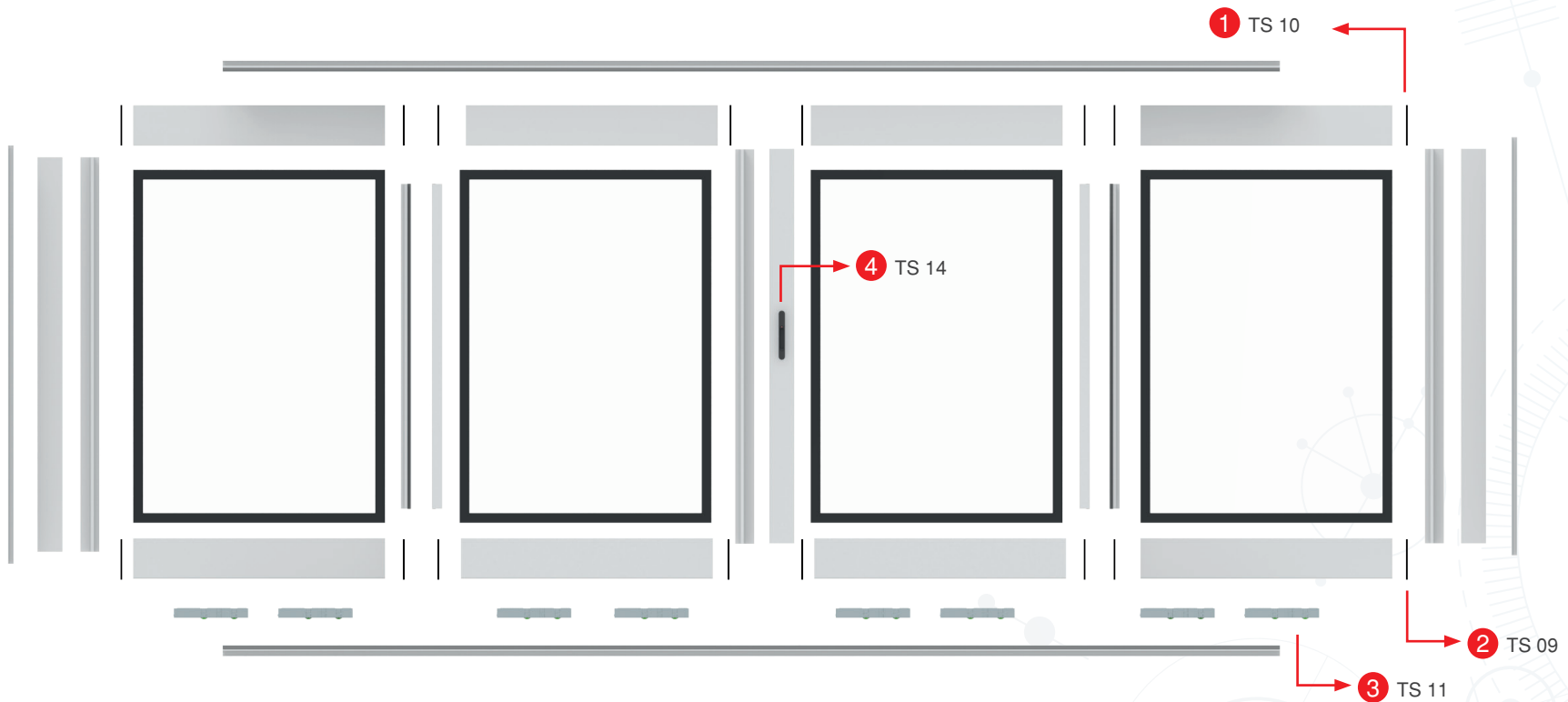


## ISICAMLI SÜRME 2'li

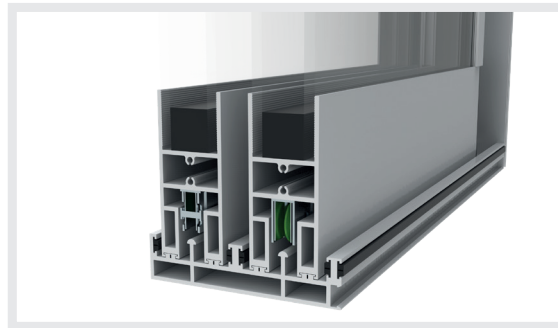
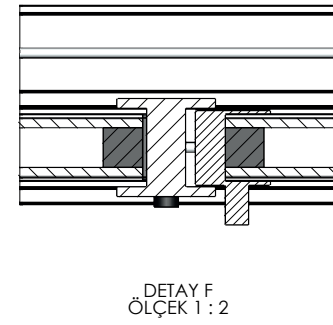
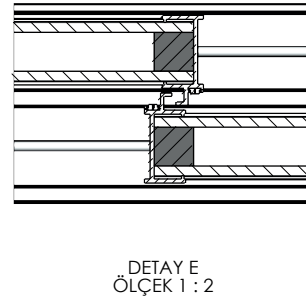
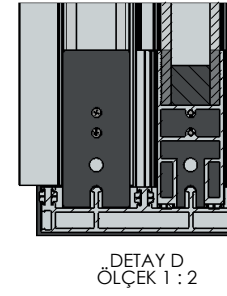
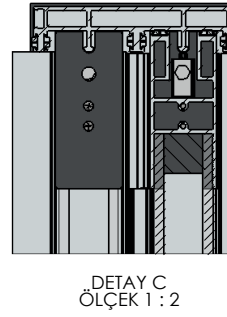
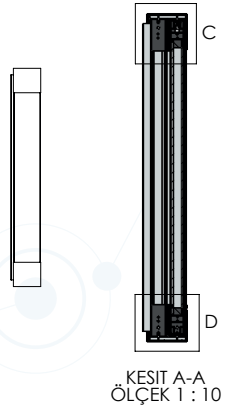
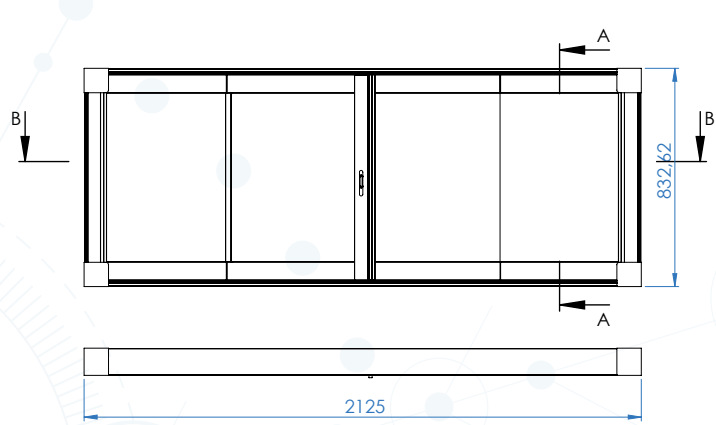
### DOUBLE GLAZED SLIDING SYSTEM WITH 2 CHANNELS

- Sürme cam balkon sistemleri yalıtım, konfor ve estetik açıdan incelenerek yenilendi. Balkonlarınızı, kış bahçelerinizi ve restoranlarınızı eşsiz yaşam alanlarına dönüştürüyor.
- Sürme sistemlerindeki yalıtım dezavantajını ortadan kaldırıyor ve köşeleri açık hale getiriyor.
- 2 kanallı olması sayesinde 1,5 metre panellere ve kendi özel kilit sistemine imkan veren taşıyıcı tekerleri sayesinde konforlu hareketi ile diğer ürünlerden ayrılıyor.
- Alt kasa, üst kasa ve yan kasa ilave profilleri sayesinde sonsuz kanat eklenilmektedir.
- *Sliding glass balcony systems were renewed by examining them in terms of insulation, comfort and aesthetics. It transforms your balconies, winter gardens and restaurants into unique living spaces.*
- *It eliminates the disadvantage of insulation in sliding systems and makes the corners open.*
- *It is distinguished from other products with its comfortable movement with strong wheels and 1,5 meter panels and its own lock system. The sistem' top/bottom profiles are consist of 2 channels.*
- *Endless panels can be added thanks to the lower, upper and side pillar additional profiles.*





- 1 THERMOPANE SLIDING UPPER CAPS
- 2 THERMOPANE SLIDING BOTTOM CAPS
- 3 THERMOPANE SLIDING SYSTEM BOTTOM
- 4 THERMOPANE SLIDING INSERTED LOCK



## ISICAMLI SÜRME 2'li

DOUBLE GLAZED SLIDING SYSTEM WITH 2 CHANNELS

**KA**  
KANAAT ALÜMİNYUM

**ALCOBELLA**  
Balcony Glazing System

TS-09



**ISICAMLI SÜRME ALT KAPAK**

THERMOPANE SLIDING BOTTOM CAPS

TS-10



**ISICAMLI SÜRME ÜST KAPAK**

THERMOPANE SLIDING UPPER CAPS

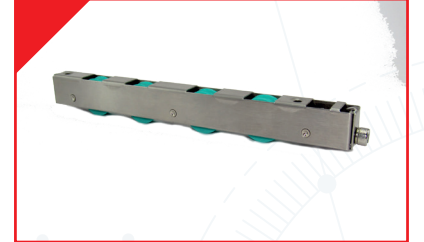
TS-11



**ISICAMLI SÜRME ALT TEKER**

THERMOPANE SLIDING SYSTEM BOTTOM

TS-12



**SÜRME PASLANMAZ ALT TEKER**

THERMOPANE SLIDING SYSTEM BIG BOTTOM WHEEL

TS-13



**ISICAMLI SÜRME GÖMME KİLİT**

THERMOPANE SLIDING INSERTED LOCK

TS-14



**ISICAMLI SÜRME GÖMME KİLİT ANAHTARLI**

THERMOPANE SLIDING INSERTED LOCK

TS-15



**6,7X1200-KİL FİTİL**

BRUSH SEAL

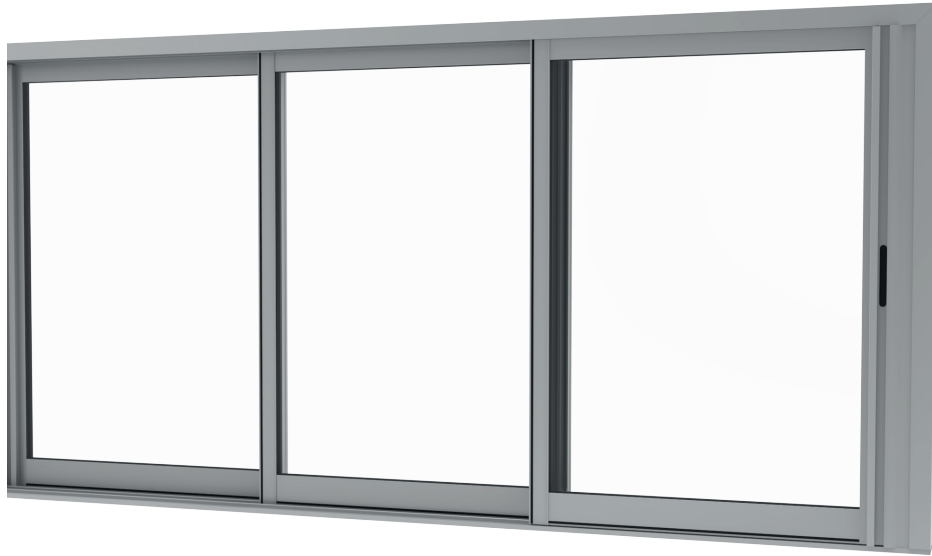


## SLIDE ISICAMLI 3'ü-4'lü

### SLIDE DOUBLE GLAZED SYSTEM WITH 3-4 CHANNEL

#### Teknik Detaylar / Technical Details

Maksimum Sistem Yüksekliği <i>Maximum System Height</i>	3000 mm <i>3000 mm</i>
Maksimum Kanat Genişlik <i>Maximum Panel Width</i>	1000 mm <i>1000 mm</i>
Cam Kalınlığı <i>Glass Thickness</i>	4+12+4 <i>4+12+4</i>
Cam Türü <i>Glass Type</i>	Temperli <i>Tempered</i>
Profil Renkleri (stokta) <i>Profile Colours (in stock)</i>	Eloksal, Boyalı, Bronz, Pres <i>Anodized, Painted, Bronze, Press</i>
Slide Alüminyum 3 Kanallı Üst Kasa <i>Aluminium Top Rail 3 Channel</i>	6,5 kg / 6,5m
Slide Alüminyum 4 Kanallı Üst Kasa <i>Aluminium Top Rail 4 Channel</i>	8,4 kg / 6,5m
Slide Alüminyum 3 Kanallı Alt Kasa <i>Aluminium Bottom Rail 3 Channel</i>	5,5 kg / 6,5m
Slide Alüminyum 4 Kanallı Alt Kasa <i>Aluminium Bottom Rail 4 Channel</i>	7,2 kg / 6,5m
Slide Alüminyum Alt Üst Vana 8mm <i>Aluminium Bottom/Upper Vane 8mm</i>	4,3 kg / 6,5m
Slide Alüminyum Alt Üst Vana 4+12+4 <i>Aluminium Bottom/Upper Vane (4+12+4)</i>	5,5 kg / 6,5m
Slide Alüminyum 3 Kanallı Yan Dikme <i>Aluminium Side Pillar 3 Channel</i>	8,4 kg / 6,5m
Slide Alüminyum 4 Kanallı Yan Dikme <i>Aluminium Side Pillar 4 Channel</i>	8,4 kg / 6,5m
Slide Alüminyum Kilit Profili <i>Aluminium Lock Handle Profile</i>	2,75 kg / 6m
Slide Alüminyum Kilit Karşılık Profili <i>Aluminium Lock Handle Provison Profile</i>	3,1 kg / 6m
Slide Alüminyum Kilit Profili <i>Aluminium Fit Handle Profile</i>	1,0 kg / 6m
Slide Fıtil Profili <i>Aluminium Weatherpile Profile</i>	2,6 kg / 6m
Slide Alüminyum 90 Derece Köşeli Profili <i>Aluminium 90 °Corner Profile</i>	2,75 kg / 6m





### SLIDE ISICAMLI 3'Ü-4'Ü SLIDE DOUBLE GLAZED SYSTEM WITH 3-4 CHANNEL

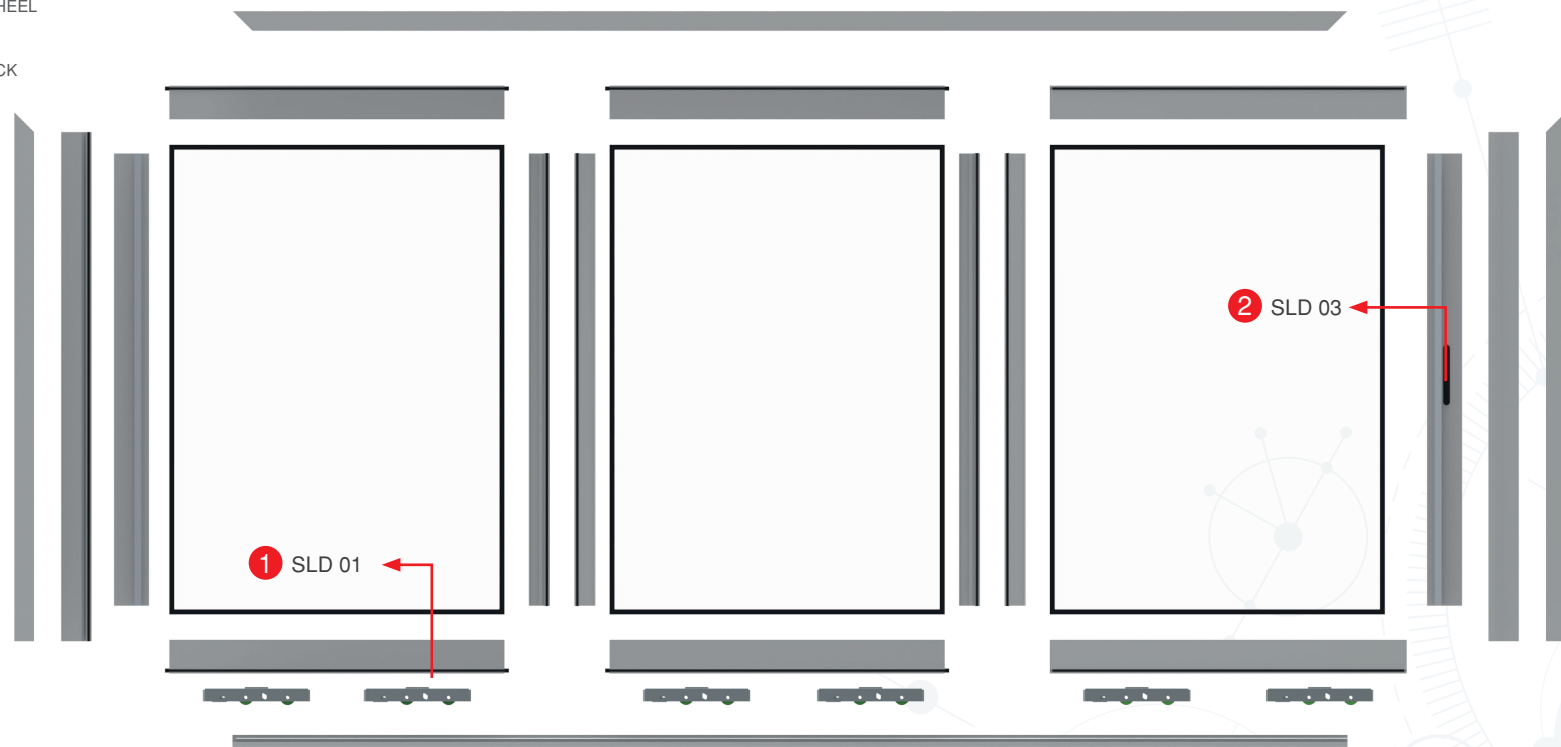
- Şuanda mevcut kullanılmakta olan sürme sistemlerinin alternatifi olup Ofis, Kafe, Kış Bahçeleri ve Evlerinizde kolaylıkla tercih edileceğiniz bir sistemdir.
- Isıcamlı Sürme Seri sistemlerin eksik yönlerini tespit edip, müşterilerimizden gelen talepler doğrultusunda yeni sistemimizi hizmetinize sunduk.
- Isıcamlı sürme serisinde; Camların ısıcamlı ve çift taraflı temperli olması daha etkin yalıtım, güvenlik ve dolayısıyla enerji tasarrufu sağlamaktadır.
- Hava boşluklarında kullanılan contalar sayesinde, ısıyı içeride tutma özelliğinden yararlanılarak dört mevsim daha konforlu ve daha yalıtımlı mekânlarda yaşamınızı sağlamaktadır.

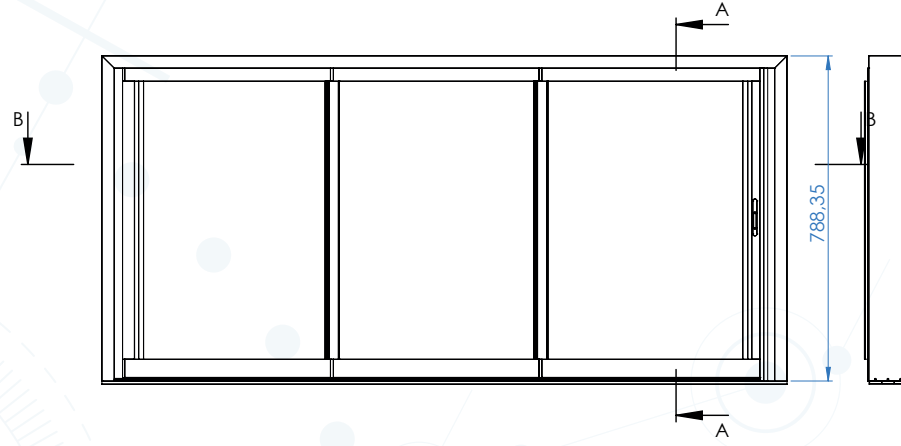
- *It is an alternative to the currently used sliding systems and it is a system that you can easily choose for your offices, cafes, winter gardens and homes.*
- *We determined the missing aspects of Insulating Sliding Series systems and presented our new system to your service for requests from our customers.*
- *In the sliding series; Glass is double glazed and double-sided tempered for more effective insulation, safety and energy saving.*
- *Thanks to the gaskets used in the air spaces, it involves living in more useful and more interior spaces in four seasons by taking advantage of the ability to keep the heat inside.*



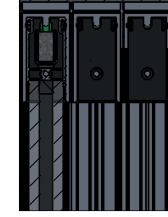
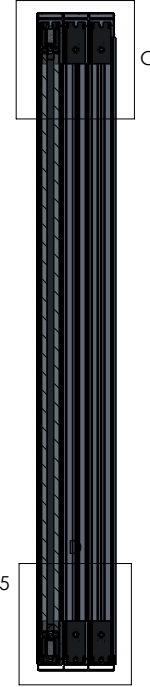
1 THERMOPANE SLIDING SYSTEM BOTOM WHEEL

2 THERMOPANE SLIDING SERI INSERTED LOCK





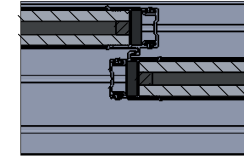
KESIT A-A  
ÖLÇEK 1 : 5



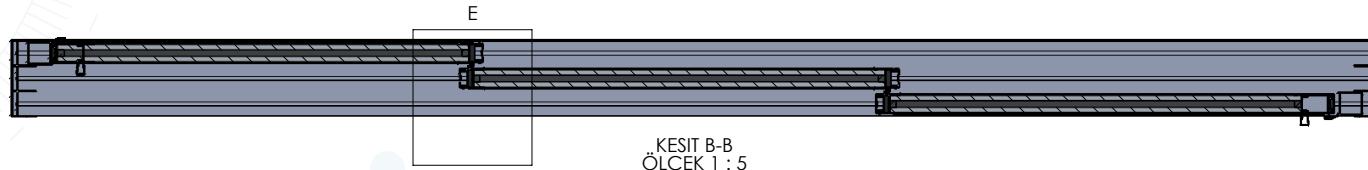
DETAY C  
ÖLÇEK 2 : 5



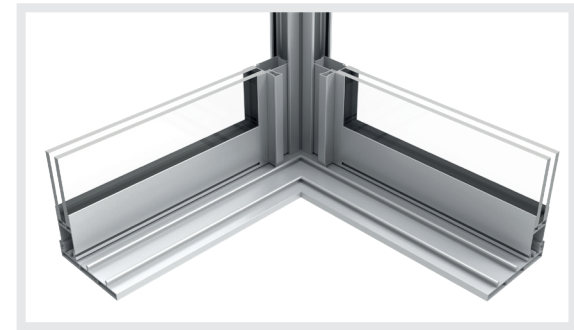
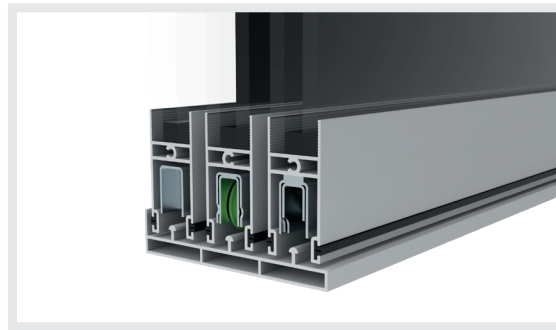
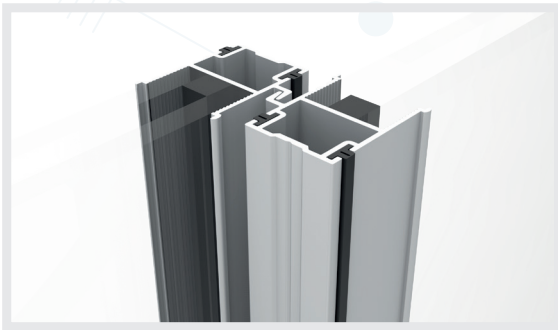
DETAY D  
ÖLÇEK 2 : 5



DETAY E  
ÖLÇEK 2 : 5



KESIT B-B  
ÖLÇEK 1 : 5



## SLIDE ISICAMLI 3'lü-4'lü

SLIDE DOUBLE GLAZED SYSTEM WITH 3-4 CHANNEL

**KA**  
KANAAT ALÜMİNYUM

**ALCOBELLA**  
Balcony Glazing System

SLD - 01



**ISICAMLI SÜRME ALT TEKER**

THERMOPANE SLIDING SYSTEM BOTOM WHEEL

SLD - 02



**SÜRME PASLANMAZ ALT TEKER**

THERMOPANE SLIDING SYSTEM BIG BOTTOM WHEEL

SLD - 03



**ISICAMLI SÜRME SERİ GÖMME KİLİT**

THERMOPANE SLIDING SERİ INSERTED LOCK

SLD - 04



**ISICAMLI SÜRME SERİ GÖMME KİLİT ANAHTARLI**

THERMOPANE SLIDING SERİ INSERTED LOCK

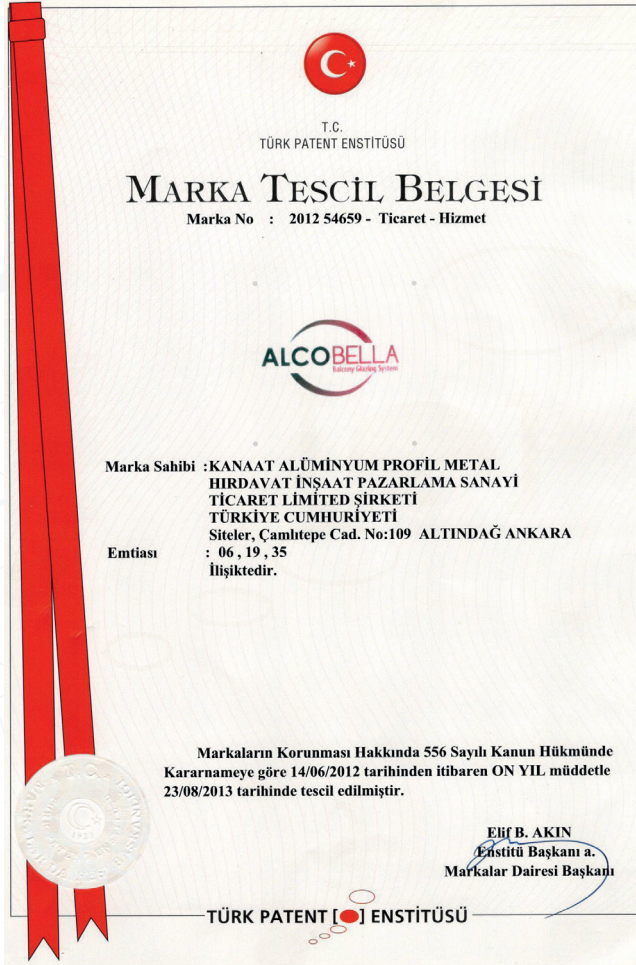
SLD - 05



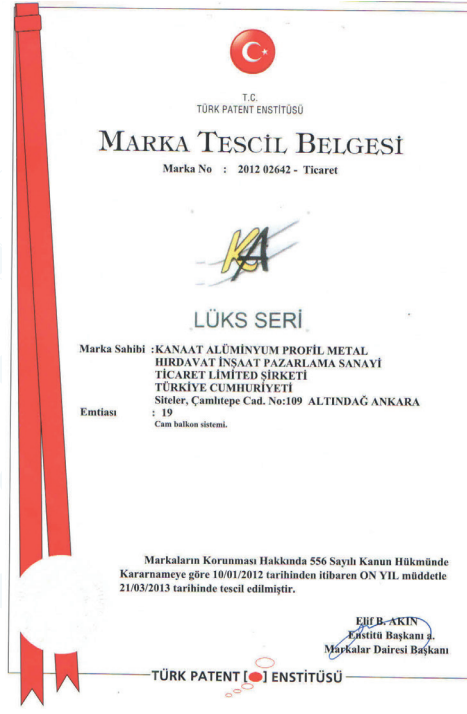
**KIL FİTİL**

INSULATION BRUSH









## Görsellerin Telif Hakları

Bu katalogdaki tüm görseller KANAAT ALÜMİNYUM'a aittir. KANAAT ALÜMİNYUM'un yazılı bir onayı olmadan, başka kurum, kuruluş ve şahıslarca kullanılamaz, kopyalanamaz. Herhangi bir telif ihlali durumunda yasal yollara başvurulacaktır. Görsellerin uygunsuz kullanımı, daha önce alınmış olan izin iptali ile sonuçlanacaktır.

## Ürün Modellerinin Korunması

KANAAT ALÜMİNYUM ürünlerinin modelleri korunmaktadır. Ürün modelleriyle ilgili ihlal durumlarında, Ankara mahkemeleri yetkili olacaktır. Ürünlerin üçüncü taraflarca kopyalanması durumunda, kopyalanmış ürünlerin üreticisine ve bayilerine karşı yasal yollara başvurulacaktır.

## Marka ve Logo

Marka ve logolar, KANAAT ALÜMİNYUM'un yazılı bir onayı olmadan, üçüncü taraflarca kullanılamaz. Marka ve logoların uygunsuz kullanımı, daha önce alınmış olan izin iptali ile sonuçlanacaktır. Herhangi bir ihlal durumunda yasal yollara başvurulacaktır.

## Copyright of Pictures

*All pictures in this catalog are property of KANAAT ALÜMİNYUM. They cannot be copied/used without explicit written confirmation of KANAAT ALÜMİNYUM to do so. Any violation of this copyright will be immediately pursued in court. Inappropriate use of the pictures will lead to an immediate cancelation of any permission previously obtained.*

## Model Protection of the Products

*The KANAAT ALÜMİNYUM designs for the products are protected. In all cases of product model protection, Ankara courts are authorized. Copying of products by third parties will result in court cases against the manufacturer and the distributors of the copied products.*

## Trademarks

*Trademarks and logos can only be used by third parties after explicit written confirmation of KANAAT ALÜMİNYUM has been obtained. Inappropriate use of the trademarks, logos and pictures will lead to an immediate cancelation of any permission previously obtained. Every violation will be pursued in court.*

